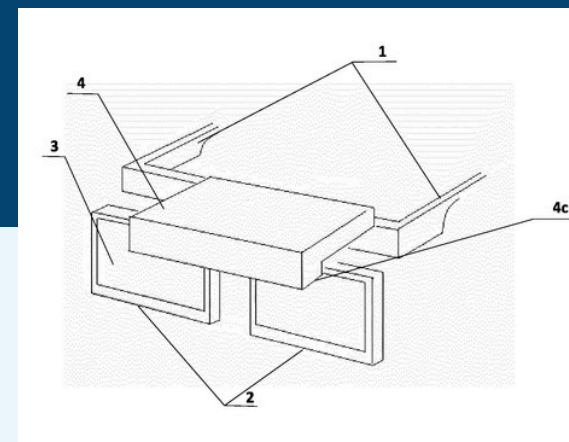


OFERTA WSPÓŁPRACY - OKULARY DO WSPOMAGANIA WIDZENIA BARW

Okulary do wspomagania widzenia barw wyposażone są w optyczne filtry barwne oraz układ podświetlenia umieszczonego nad filtrami w celu modyfikacji rozkładu widmowego światła docierającego do oka użytkownika (numer zgłoszenia patentowego P.442731).



ZAKŁAD ŚRODKÓW OCHRONY INDYWIDUALNEJ CIOP-PIB POSZUKUJE PRODUCENTÓW OKULARÓW DO WSPÓŁPRACY W ZAKRESIE:

- kontynuacji prac nad funkcjonalizacją prototypu okularów wspomagających widzenie barw,
- rozpoczęcia produkcji ww. okularów,
- pozyskania dofinansowania działań wdrożeniowych.

CZYTAJ WIĘCEJ



SKONTAKTUJ SIĘ Z NAMI!

Centralny Instytut Ochrony Pracy –
Państwowy Instytut Badawczy
Zakład Środków Ochrony Indywidualnej
www.ciop.pl

dr inż. Joanna Szkudlarek
Telefon
(+48) 42 648 02 40
E-mail
joszk@ciop.lodz.pl