

dr JOLANTA SKOWROŃ  
Centralny Instytut Ochrony Pracy –  
Państwowy Instytut Badawczy  
00-701 Warszawa  
ul. Czerniakowska 16

# 1,2,3-Trichloropropan

## Dokumentacja dopuszczalnych wielkości narażenia zawodowego\*

NDS: 7 mg/m<sup>3</sup>

NDSch: –

NDSP: –

DSB: –

Sk – substancja wchłaniająca się przez skórę

Ft – substancja działająca toksycznie na płód (Repro. Kat. 2)

Data zatwierdzenia przez Zespół Ekspertów: 27.06.2006

Data zatwierdzenia przez Komisję ds. NDS i NDN: 14.11.2006

---

**Słowa kluczowe:** 1,2,3-trichloropropan, działanie rakotwórcze, najwyższe dopuszczalne stężenie (NDS).

**Key words:** 1,2,3-trichloropropane, carcinogenicity, MAC (TWA).

1,2,3-Trichloropropan (TCP) jest stosowany w syntezie organicznej do produkcji polimerów, dichloropropenu, heksafluoropropyleny oraz jako czynnik sieciujący w syntezie polisiarczków, elastomerów. Ponieważ 1,2,3-trichloropropan jest substancją rozpuszczającą oleje, wosk i żywice, a słabo rozpuszczalną w wodzie, dlatego stosuje się ją jako środek czyszczący, do usuwania farb i lakierów oraz środek odtłuszczający.

Narażenie zawodowe na 1,2,3-trichloropropan dotyczy osób zatrudnionych przy produkcji polimerów, dichloropropenu, w syntezie organicznej związków oraz stosowaniu związku jako rozpuszczalnika i środka czyszczącego. W środowisku związek występuje w wodzie do picia. 1,2,3-Trichloropropan został zgłoszony do opracowania normatywu higienicznego przez Zakłady Chemiczne ZACHEM z Bydgoszczy, gdzie jest stosowany do produkcji polimerów i dichloropropenu. Na działanie związku jest narażonych około 58 pracowników. Stężenia 1,2,3-trichloropropanu na stanowiskach pracy kształtują się na poziomie  $0,05 \div 0,44$  mg/m<sup>3</sup>.

Głównymi drogami narażenia na 1,2,3-trichloropropan w warunkach pracy zawodowej są układ oddechowy i skóra. Pary 1,2,3-trichloropropanu działają drażniąco na oczy, drogi oddechowe i skórę. U osób narażonych na 1,2,3-trichloropropan o stężeniu 600 mg/m<sup>3</sup> (100 ppm) przez 15 min obserwowano podrażnienie błony śluzowej gardła i oczu. Osoby narażone odczuwały również nieprzyjemny zapach

---

\* Wartość NDS 1,2,3-trichloropropanu jest zgodna z rozporządzeniem ministra pracy i polityki społecznej z dnia 30 sierpnia 2007 r. DzU nr 161, poz. 1142.

Metoda oznaczania stężeń 1,2,3-trichloropropanu w powietrzu na stanowiskach pracy jest zawarta w normie PN-Z-04287:2005, a także została opublikowana w kwartalniku „Podstawy i Metody Oceny Środowiska Pracy” 1998, z. 19.

związku. Akceptowalny poziom stężenia 1,2,3-trichloropropanu dla 8-godzinnej narażenia ustalono na poziomie  $300 \text{ mg/m}^3$  (50 ppm).

1,2,3-Trichloropropan jest związkiem szkodliwym po podaniu drogą dożołądkową. Wartość  $LD_{50}$  1,2,3-trichloropropanu po podaniu *per os* niegłodzonym 5 samcom szczurów rasy Carworth-Wistar ustalono na poziomie  $450 \text{ mg/kg m.c.}$  Podobne wartości  $LD_{50}$  otrzymano dla myszy, świnek morskich, królików i szczurów, które wynosiły odpowiednio: 369; 340; 380 oraz  $505 \text{ mg/kg}$ . U zwierząt obserwowano objawy ze strony układu nerwowego: zjeżenie sierści, ślinienie się, zmniejszenie sprawności ruchowej oraz śpiączkę poprzedzającą zgon. W badaniach patomorfologicznych narządów wewnętrznych stwierdzono krwotoki, głównie w wątrobie i nerkach.

Wartość  $LD_{50}$  1,2,3-trichloropropanu po podaniu na skórę królika ustalono na poziomie  $2500 \text{ mg/kg m.c.}$

U myszy i szczurów narażenie inhalacyjne na 1,2,3-trichloropropan powodowało podrażnienie górnych dróg oddechowych oraz zmiany w tkance nosowej. Skutkami narażenia drogą dożołądkową były: hepatotoksyczność, nefrotoksyczność i kardiopatia. Zmiany patologiczne obserwowano także w oskrzelach i przedzwołoku.

1,2,3-Trichloropropan wykazywał działanie mutagenne po aktywacji metabolicznej w testach Ames z *Salmonella typhimurium* i powodował indukcję wymiany chromatyd siostrzanych w komórkach jajnika V79 chomika chińskiego.

W badaniach działania rakotwórczego 1,2,3-trichloropropanu stwierdzono występowanie nowotworów o różnym umiejscowieniu u szczurów i myszy obu płci, którym związek podawano *per os* w dawkach  $3 \div 60 \text{ mg/kg m.c.}$  przez 2 lata.

Rakotwórcze, mutagenne i genotoksyczne działanie substancji wynika głównie z tworzenia w trakcie przemian metabolicznych elektrofilnych metabolitów, które mogą oddziaływać na białka, DNA czy RNA.

Międzynarodowa Agencja Badań nad Rakiem (IARC) uznała 1,2,3-trichloropropan za czynnik prawdopodobnie rakotwórczy dla ludzi (grupa 2A), a ACGIH (1996) zaklasyfikowała związek do grupy A3, a więc związków o udowodnionym działaniu rakotwórczym na zwierzęta i nieznanym działaniu rakotwórczym na ludzi.

W Polsce nie ustalono wartości NDS 1,2,3-trichloropropanu. W światowych wykazach normatywów higienicznych w większości państw dopuszczalne stężenia TCP ustalono na poziomie  $60 \text{ mg/m}^3$ . W Finlandii wartość TLV 1,2,3-trichloropropanu przyjęto na poziomie  $18 \text{ mg/m}^3$  (3 ppm), a w Danii na poziomie  $0,12 \text{ mg/m}^3$  (0,02 ppm). OSHA wartość PEL 1,2,3-trichloropropanu ustaliła na poziomie  $300 \text{ mg/m}^3$  (50 ppm). Natomiast NIOSH zaliczył związek do grupy związków rakotwórczych i ustalił wartość REL na poziomie  $60 \text{ mg/m}^3$  (10 ppm). Podstawą ustalenia wartości TLV przez ACGIH na poziomie  $60 \text{ mg/m}^3$  (10 ppm) były wyniki badań NTP (1991), na których podstawie dawkę  $16 \text{ mg/kg/dzień}$  przyjęto za największą dawkę niewywołującą niekorzystnych zmian w wątrobie i nerkach u samic szczurów rasy F344, które uznano za najbardziej wrażliwe na działanie toksyczne związku.

Wartość NDS 1,2,3-trichloropropanu równą  $7 \text{ mg/m}^3$  obliczono na podstawie wartości NOAEL wyznaczonej w 17-tygodniowych badaniach na szczurach, którą przeliczono na równoważne dla człowieka stężenie tego związku w powietrzu, a następnie podzielono przez odpowiednie współczynniki niepewności. Ze względu na to, że skóra stanowi istotną drogę narażenia (zmiany w narządach wewnętrznych po podaniu substancji na skórę królika) normatyw oznakowano substancji literami: „Sk” (substancja wchłania się przez skórę), „Rakotw. Kat. 2” (substancja rakotwórcza, kategoria 2) oraz „Ft” (substancja działająca toksycznie na płód, repro. Kat. 2). Nie ma podstaw do ustalenia wartości najwyższego dopuszczalnego stężenia chwilowego (NDSCh) oraz wartości dopuszczalnego stężenia w materiale biologicznym (DSB) 1,2,3-trichloropropanu.

## CHARAKTERYSTYKA SUBSTANCJI, ZASTOSOWANIE, NARAŻENIE ZAWODOWE

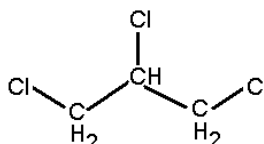
### Ogólna charakterystyka substancji

Ogólna charakterystyka 1,2,3-trichloropropanu (NTP 1993; HSDB 2006; RTECS 2006; Dictionary... 1994; Sax's... 2000; ATSDR 1992; IUCLID 2000):

– wzór sumaryczny



– wzór strukturalny



– nazwa chemiczna

1,2,3-trichloropropan

– numer CAS

96-18-4

– nazwa chemiczna CAS

1,2,3-trichloropropane

– numer WE

202-486-1

– numer RTECS

TZ92750000

– synonimy:

trichlorek allilu; trichlorohydryna glicerolu;  
trichloropropan.

### Właściwości fizykochemiczne

Właściwości fizykochemiczne 1,2,3-trichloropropanu (NTP 1993; RTECS 2006; Dictionary... 1994; Saxs'... 2000; ATSDR 1992; IUCLID 2000):

– postać

ciecz bezbarwna do lekko żółtej

– zapach

nieprzyjemny, ostry podobny do trichloroetyleny lub chloroformu

– masa cząsteczkowa

147,43

– temperatura krzepnięcia

-14,7 °C

– temperatura wrzenia

156,85 °C (1013 hPa)

– prężność pary

0,29 kPa (w temp. 20 °C); 0,4 kPa (w temp. 25 °C)

– stężenie pary nasyconej

26820 mg/m<sup>3</sup> (4470 ppm)

– gęstość

1,3888 g/cm<sup>3</sup> (w temp. 20 °C); 1,417 g/cm<sup>3</sup> (w temp. 15 °C)

– gęstość względna

1,39 (w temp. 20 °C, woda = 1)

– gęstość par względna

5,1 (powietrze = 1)

– temperatura zapłonu

82,2 °C (metoda tygła otwartego); 73,3 °C (metoda tygła zamkniętego); 71 °C (metoda tygła otwartego); 76 °C (metoda tygła zamkniętego, Pensky-Martens)

– temperatura samozapłonu

304 °C (1013 hPa)

– granice wybuchowości

dolna – 3,2% obj.; górna – 12,6% obj.

– próg wyczuwalności zapachu

brak danych

- stabilność: w temperaturze powyżej 71 °C ulega rozkładowi z uwolnieniem chlorowodoru i fosgenu; gwałtownie reaguje ze środkami silnie utleniającymi, żrącymi i aktywnymi metalami
- rozpuszczalność: w wodzie słabo rozpuszczalny 1750 mg/l (w temp. 25 °C), 100 mg/100 ml (w temp. 20 °C); rozpuszczalny w etanolu, eterze dietylowym i chloroformie
- współczynniki przeliczeniowe (w temp. 25 °C) 1 ppm  $\approx$  6,02 mg/m<sup>3</sup> i 1 mg/m<sup>3</sup>  $\approx$  0,166 ppm.

Klasyfikacja i oznakowanie (zgodne z rozporządzeniem ministra zdrowia z dnia 28 września 2005 r. w sprawie wykazu substancji niebezpiecznych wraz z ich klasyfikacją i oznakowaniem DzU nr 201, poz. 1674): numer indeksowy: 602-062-00-X; Rakotw. Kat. 2, R45; Repro. Kat. 2, R60; Xn, R20/21/2 2; T – produkt toksyczny; Xn – produkt szkodliwy; R45 – może powodować raka; R60 – może upośledzać płodność; R20/21/22 – działa szkodliwie przez drogi oddechowe, w kontakcie ze skórą i po połknięciu.

### **Zastosowanie, produkcja, narażenie zawodowe**

1,2,3-Trichloropropan (TCP) jest stosowany jako produkt pośredni do produkcji poliimerów, dichloropropenu, heksafluoropropylenu, polisulfonów, polisiarczków i elastomerów (HSDB 2006). TCP jako substancja rozpuszczająca oleje, woski i żywice, a słabo rozpuszczalna w wodzie jest stosowany jako środek czyszczący, do usuwania farb i lakierów oraz odtłuszczający (ATSDR 1992; CHEMINFO 2006; Dictionary... 1994; HSDB 2006; NTP 1993; *Wnuk, Szymczak* 1998).

TCP jest otrzymywany w reakcji chlorowania propylenu w niskiej temperaturze. Inne opisane metody produkcji to reakcja chlorku tionylu z glicerolem lub addycja chloru do chlorku allilu. TCP może powstawać także jako produkt uboczny w procesach otrzymywania dichloroprenu – glebowego fumigantu i nematocydu, tlenku propylenu, dichlorohydryny i glicerolu (NTP 1993; HSDB 2006; *Wnuk, Szymczak* 1998).

Narażenie zawodowe na TCP dotyczy osób zatrudnionych przy produkcji poliimerów, dichloropropenów, w syntezie organicznej związków oraz stosowaniu związku jako rozpuszczalnika i środka czyszczącego. Z badań NIOSH (1990) wynika, że na działanie związku w latach 1981-1983 było narażonych 492 pracowników w USA (brak danych o wielkości narażenia i czasie jego trwania). W środowisku związek występuje w wodzie do picia (HSDB 2006).

W Polsce nie ustalono wartości normatywów higienicznych 1,2,3-trichloropropanu. Związek został zgłoszony do opracowania normatywu higienicznego przez Zakłady Chemiczne ZACHEM z Bydgoszczy, gdzie jest stosowany do produkcji poliimerów i dichloropropenu. Na działanie związku było narażonych około 58 pracowników. Stężenia 1,2,3-trichloropropanu na stanowiskach pracy kształtowały się na poziomie 0,05 ÷ 0,44 mg/m<sup>3</sup> (informacja służb BHP zakładu).

## DZIAŁANIE TOKSYCZNE NA LUDZI

### Obserwacje kliniczne. Zatrucia ostre

W piśmiennictwie nie znaleziono opisu klinicznego zatrucia ostrego 1,2,3-trichloropropanem. Głównymi drogami narażenia na substancję w warunkach pracy zawodowej są układ oddechowy i skóra. Pary TCP działają drażniąco na oczy, drogi oddechowe i skórę.

*Silverman* i in. (1946, cyt. za ATSDR 1992) u osób narażonych na TCP o stężeniu  $600 \text{ mg/m}^3$  (100 ppm) przez 15 min obserwowali podrażnienie błony śluzowej gardła i oczu. Osoby narażone odczuwały również nieprzyjemny zapach związku. Na podstawie wyników przeprowadzonych badań stwierdzono, że akceptowalna wartość stężenia TCP dla 8-godzinnego narażenia wynosi  $300 \text{ mg/m}^3$  (50 ppm). W badaniach *Ruth* (1986), które dotyczyły działania drażniącego substancji chemicznych, próg działania drażniącego TCP ustalono na poziomie  $300 \text{ mg/m}^3$  (50 ppm).

### Obserwacje kliniczne. Toksyczność przewlekła

W dostępnym piśmiennictwie nie znaleziono danych dotyczących objawów przewlekłych zatruc 1,2,3-trichloropropanem u ludzi, zarówno po podaniu dożołądkowym, jak i po narażeniu inhalacyjnym czy przez skórę.

### Badania epidemiologiczne

W dostępnym piśmiennictwie nie znaleziono danych z zakresu oceny epidemiologicznej działania 1,2,3-trichloropropanu.

## DZIAŁANIE TOKSYCZNE NA ZWIERZĘTA

### Toksyczność ostra i przedłużona

1,2,3-Trichloropropan jest związkiem szkodliwym po podaniu drogą dożołądkową (tab. 1.).

**Tabela 1.**

**Wartości medialnych dawek śmiertelnych ( $LD_{50}/LC_{50}$ ) 1,2,3-trichloropropanu dla kilku gatunków zwierząt laboratoryjnych**

Gatunek zwierząt	Droga narażenia	$LD_{50}/LC_{50}$	Piśmiennictwo
Szczur niegłodzony	dożołądkowa	450 mg/kg	<i>Smyth</i> i in. 1962
Szczur głodzony	dożołądkowa	150 mg/kg	<i>Alpert</i> 1982
Myszy	dożołądkowa	369 mg/kg	<i>Shcherban, Pitenko</i> 1976

cd. tab. 1.

Gatunek zwierząt	Droga narażenia	LD <sub>50</sub> /LC <sub>50</sub>	Piśmiennictwo
Świnki morskie	dożołądkowa	340 mg/kg	<i>Shcherban, Pitenko 1976</i>
Króliki	dożołądkowa	380 mg/kg	<i>Shcherban, Pitenko 1976</i>
Szczury	dożołądkowa	505 mg/kg	<i>Shcherban, Pitenko 1976</i>
Króliki	na skórę	2500 mg/kg	<i>Smyth i in. 1962</i>
Szczur	na skórę, pod opatrunek	836 mg/kg	<i>Clark i in. 1977</i>
Mysz	inhalacyjna	3400 mg/m <sup>3</sup> /2 h	RTECS 2006

Wartość LD<sub>50</sub> TCP, po podaniu *per os* niegłodzonym 5 samcom szczurów rasy Carworth-Wistar, ustalono na poziomie 450 mg/kg m.c. (0,32 ml/kg), (*Smith i in. 1962*). Podobne wartości LD<sub>50</sub> otrzymano dla myszy, świnek morskich, królików i szczurów, które wynosiły odpowiednio: 369; 340; 380 oraz 505 mg/kg (*Shcherban, Pitenko 1976*). Natomiast gdy szczury były głodzone przed podaniem związku, wartość LD<sub>50</sub> ustalono na poziomie 150 mg/kg m.c. (*Alpert 1982*). U zwierząt obserwowano objawy ze strony układu nerwowego: zjeżenie sierści, ślinienie się, zmniejszenie sprawności ruchowej oraz śpiączkę poprzedzającą padnięcie zwierzęcia. W badaniach patomorfologicznych narządów wewnętrznych padłych zwierząt stwierdzono krwotoki, głównie w wątrobie i w nerkach (*ATSDR 1992*).

Królikom podawano TCP do worka spojówkowego (stężenia związku nie podano) i oceniano zmiany spowodowane działaniem związku 24 h po narażeniu w skali od 1 do 10. Dla TCP ustalono wskaźnik działania drażniącego na oczy na poziomie 4 (HSDB 2006). Jednorazowe podanie nierozcieńczonego TCP w ilości 0,1 ml do oka królika spowodowało poważne uszkodzenie oka (wskaźnik działania 5 w skali do 5), (*Smyth i in. 1962*). U szczurów i myszy narażanych na TCP o stężeniu 756 mg/m<sup>3</sup> (126 ppm) przez 4 h obserwowano działanie drażniące związku na oczy (*Gushow, Quast 1984*).

Jednorazowe naniesienie na skórę królikom (liczby zwierząt nie podano) TCP w dawce 250 mg/kg m.c. spowodowało padnięcie wszystkich zwierząt. W badaniu patomorfologicznym narządów wewnętrznych narażanych zwierząt stwierdzono odbarwienie płuc, wątroby i nerek oraz owrzodzenie żołądka (*Alpert 1982*).

Wartość LD<sub>50</sub> TCP (o czystości 92%) po podaniu na skórę szczurom pod opatrunek na 24 h ustalono na poziomie 836 mg/kg m.c. U zwierząt obserwowano objawy uszkodzenia układu nerwowego (zmniejszenie sprawności ruchowej, drżenie ciała i śpiączkę) oraz krwotoki w narządach wewnętrznych (*Clark 1977*).

Królikom (7 zwierząt w grupie) nanoszono na 100 cm<sup>2</sup> skóry TCP w ilości 2 ml w 10 powtórzeniach. Jeden królik padł, a u innych obserwowano krwawe wybroczyny podskórne. Zwierzęta, które przeżyły narażenie, powróciły do stanu sprzed narażenia w ciągu 6 tygodni po ostatnim narażeniu. Na podstawie wyników przeprowadzonych badań ustalono wartość LD<sub>50</sub> TCP po podaniu związku na skórę na poziomie 2500 mg/kg m.c. (*Smyth i in. 1962*).

Myszy (15 zwierząt) narażano na TCP o stężeniu 30 000 mg/m<sup>3</sup> (5000 ppm) przez 20 min. Dwa dni po narażeniu padło 8 zwierząt, a po 7 ÷ 10 dniach padły następne 4 myszy z powodu uszkodzenia wątroby. Narażenie myszy na TCP o stężeniu 15 000 mg/m<sup>3</sup> (2500 ppm) 10 min dziennie przez 10 dni spowodowało padnięcie 7 z 10 narażanych zwierząt (*McOmie, Barnes 1949, cyt. za NTP 1993*).

Szczury i świnki morskie (samce i samice, po 5 zwierząt w grupie) narażano inhalacyjnie na TCP o stężeniach: 4800; 12600 lub 30 000 mg/m<sup>3</sup> (800; 2100 lub 5000 ppm) przez 30 min. Niewielkie objawy zahamowania czynności ośrodkowego układu nerwowego obserwowano u zwierząt narażonych na TCP o stężeniu 4800 mg/m<sup>3</sup>. Związek o większym stężeniu działał narkotycznie i spowodował wystąpienie drgawek u narażonych zwierząt. Narażenie na TCP o stężeniu 12 600 mg/m<sup>3</sup> było przyczyną padnięcia jednego samca szczurów, natomiast narażenie zwierząt na TCP o stężeniu 30 000 mg/m<sup>3</sup> spowodowało padnięcia 2 szczurów i 6 świnek morskich. W badaniach histopatologicznych wykonanych 14 dni po narażeniu zwierząt stwierdzono jedynie martwicę komórek kory nadnerczy (ACGIH 2003).

Pojedyncze 4-godzinne narażenie samców szczurów rasy CD na pary TCP o stężeniu 3000 mg/m<sup>3</sup> (500 ppm) spowodowało znaczny wzrost aktywności aminotransferazy asparaginianowej (AST) i alaninowej (ALT) oraz transferazy ornitynokarbamylowej w surowicy krwi 24 i 48 h po narażeniu (*Drew i in.* 1978).

Szczury i myszy (po 6 zwierząt w grupie) narażano inhalacyjnie na TCP o stężeniach: 750; 2040; 4200 lub 12900 mg/m<sup>3</sup> (125; 340; 700 lub 2150 ppm) przez 4 h. Wszystkie szczury i myszy narażone na TCP o stężeniu 4200 lub 12 900 mg/m<sup>3</sup> padły, a także wszystkie myszy narażone na TCP o stężeniu 2040 mg/m<sup>3</sup>. U zwierząt obserwowano objawy podrażnienia oczu i górnych dróg oddechowych, zaburzenia w oddychaniu (duszność) i śpiączkę. Objawy te, lecz o mniejszym nasileniu, obserwowano także u zwierząt narażonych na TCP o stężeniu 750 mg/m<sup>3</sup> (ACGIH 2005).

Przerwywane 4-godzinne narażenie inhalacyjne szczurów na TCP o stężeniu 18 mg/m<sup>3</sup> (3 ppm) przez 11 dni spowodowało u zwierząt zmiany w grubości nabłonka węchowego (zcieńczenie). Zmiany grubości nabłonka węchowego obserwowano również u szczurów narażonych na TCP o stężeniu 60 mg/m<sup>3</sup> (10 ppm) i większym. U myszy obserwowano stany zapalne i zcieńczenie nabłonka węchowego w wyniku narażenia na TCP o stężeniu 60 ÷ 78 mg/m<sup>3</sup> (10 ÷ 13 ppm). Związek o większych stężeniach powodował zmiany zwyrodnieniowe w komórkach nabłonka węchowego (ACGIH 2005).

Samce i samice szczurów (po 5 zwierząt w grupie) narażano na TCP o stężeniach: 600; 1800; 3600 lub 5400 mg/m<sup>3</sup> (100; 300; 600 lub 900 ppm) 6 h dziennie, 5 dni w tygodniu przez 4 tygodnie. Po pierwszym narażeniu zwierząt na TCP o stężeniu 5400 mg/m<sup>3</sup> padło dziewięć z dziesięciu szczurów, o stężeniu 3600 mg/m<sup>3</sup> padły trzy szczury, a o stężeniu 1800 mg/m<sup>3</sup> padł jeden szczur. Po zakończeniu narażenia masa wątroby szczurów narażonych na TCP o stężeniu 600 mg/m<sup>3</sup> była większa od masy wątroby zwierząt z grupy kontrolnej. U samic narażonych na TCP o stężeniu 1800 mg/m<sup>3</sup> stwierdzono spadek masy śledziony i jajników w porównaniu do zwierząt z grupy kontrolnej. Spadek masy jajników obserwowano również w grupie samic narażonych na TCP o stężeniu 3600 mg/m<sup>3</sup> (*Johannsen i in.* 1988).

1,2,3-Trichloropropan nie powodował peroksydacji lipidów w mikrosomach szczurów samców rasy Sprague-Dawley, którym związek podano dożołądkowo w jednorazowej dawce 180 mg/kg m.c. W mikrosomach komórek wątroby narażanych zwierząt stwierdzono istotny spadek poziomu cytochromu P-450 i nieco mniejszy cytochromu b5 oraz zmiany w składzie mikrosomalnych kwasów tłuszczowych – spadek poziomu kwasu arachidonowego i wzrost poziomu kwasu linolowego (*Moody i in.* 1981).

Trzem psom (rasa nieznana), głodzonym przez 12 h, podano dożołądkowo TCP w dawkach: 280; 420 lub 700 mg/kg m.c. U wszystkich psów 1 ÷ 2 h po podaniu związku obserwowano objawy działania depresyjnego związku na ośrodkowy układ nerwowy, a w ciągu 1 ÷ 2 dni po podaniu związku psy zdechły. W badaniu histopatolo-

gicznym narządów wewnętrznych stwierdzono w wątrobie wakuole tłuszczowe i martwicę części środkowej zrazików, a w nerkach: przyćmienie miąższowe, złuszczenie komórek nabłonkowych kanalików nerkowych i początki martwicy (zmiany w jądrach komórkowych), (ATSDR 1992).

Nie stwierdzono działania uczulającego TCP w badaniach na świnkach morskich, którym nanoszono na skórę związek w ilości 0,51 ml pod opatrunek na 6 h dziennie przez 3 tygodnie (wywołanie uczulenia wykonano 14 dni po ostatniej aplikacji), (Alpert 1982).

Skutki ostrego narażenia zwierząt na TCP przedstawiono w tabeli 2.

**Tabela 2.**

**Zależność efektu toksycznego od wielkości narażenia zwierząt na 1,2,3-trichloropropan w warunkach narażenia ostrego i przedłużonego**

Gatunek/ szczep zwierzęcia	Stężenie lub dawka	Droga narażenia	Czas narażenia	Skutki	Piśmiennictwo
Królik	250 mg/kg m.c.	naniesienie na skórę	jednorazowo	padnięcie wszystkich zwierząt, odbarwienie płuc, wątroby i nerek oraz owrzodzenie żołądka	<i>Alpert 1982</i>
Szczur	836 mg/kg m.c. LD <sub>50</sub>	naniesienie na skórę pod opatrunek	24 h	zmniejszenie sprawności ruchowej, drżenia, śpiączka, krwotoki w narządach wewnętrznych	<i>Clark 1977</i>
Królik	2 ml 2500 mg/kg m.c. LD <sub>50</sub>	naniesienie na skórę	w 10 powtó- rzeniach	padnięcie jednego królika, krwawe wybroczyny podskórne	<i>Smyth i in. 1962</i>
Myszy	30 000 mg/m <sup>3</sup>	inhalacyjnie	20 min	dwa dni po narażeniu padło 8 zwierząt, a po 7– 10 dniach padły następne 4 myszy z powodu uszko- dzenia wątroby	<i>McOmie, Barnes 1949, cyt. za NTP 1993</i>
Myszy	15 000 mg/m <sup>3</sup>	inhalacyjnie	10 min dziennie przez 10 dni	padnięcie 7 z 10 naraża- nych zwierząt	<i>McOmie, Barnes 1949, cyt. za NTP 1993</i>
Szczury i świnki morskie (samce i samice)	4800 mg/m <sup>3</sup>  12 600 mg/m <sup>3</sup>  30 000 mg/m <sup>3</sup>	inhalacyjnie	30 min	niewielkie objawy zaha- mowania czynności ośrodkowego układu nerwowego  padnięcie jednego samca szczurów; działanie nar- kotyczne, wystąpienie drgawek u narażonych zwierząt  padnięcie 2 szczurów i 6 świnek morskich; w badaniach histopatolo- gicznych martwica komó- rek kory nadnerczy	<i>ACGIH 2005</i>



cd. tab. 2.

Gatunek/ szczep zwierzęcia	Stężenie lub dawka	Droga narażenia	Czas narażenia	Skutki	Piśmiennictwo
Szczur rasy CD, samce	3000 mg/m <sup>3</sup>	inhalacyjnie	4 h	wzrost aktywności aminotransferazy asparaginia- nowej (AST) i alaninowej (ALT) oraz transferazy ornitynokarbamylowej w surowicy krwi 24 i 48 h po narażeniu	<i>Drew i in.</i> 1978
Szczury i myszy, po 6 zwierząt w grupie	750 mg/m <sup>3</sup>  2040 mg/m <sup>3</sup>  4200 mg/m <sup>3</sup>  12 900 mg/m <sup>3</sup>	inhalacyjnie	4 h	objawy podrażnienia oczu i górnych dróg odde- chowych  padnięcie wszystkich myszy; objawy podraż- nienia oczu i górnych dróg oddechowych, zabu- rzenia w oddychaniu (duszność), śpiączka padnięcie wszystkich zwierząt; objawy podraż- nienia oczu i górnych dróg oddechowych, zabu- rzenia w oddychaniu (duszność) i śpiączka padnięcie wszystkich zwierząt; objawy podraż- nienia oczu i górnych dróg oddechowych, zabu- rzenia w oddychaniu (duszność) i śpiączka	ACGIH 2005
Szczury	18 mg/m <sup>3</sup>	inhalacyjnie	11 dni	zmiany w grubości na- błonka węchowego (zwieńczenie)	
Szczury samce i samice	600 mg/m <sup>3</sup>  1800 mg/m <sup>3</sup>  3600 mg/m <sup>3</sup>  5400 mg/m <sup>3</sup>	inhalacyjnie	6 h dziennie, 5 dni w tygo- dniu przez 4 tygodnie	masa wątroby narażanych zwierząt większa od masy wątroby zwierząt z grupy kontrolnej  po pierwszym narażeniu padł 1 szczur, samice – spadek masy śledziony i jajników w porównaniu do grupy kontrolnej  po pierwszym narażeniu padły 3 szczury; samice – spadek masy jajników  po pierwszym narażeniu padło 9 z 10 szczurów	<i>Johannsen i in.</i> 1988
Psy głodzone	0,2; 0,3 lub 0,5 ml/kg	dożołądkowo	jednorazowo	1 ÷ 2 h po podaniu obja- wy działania depresyjnego związku na ośrodkowy układ nerwowy; padnięcia zwierząt w ciągu 1 ÷ 2 dni po podaniu związku.	ATSDR 1993

cd. tab. 2.

Gatunek/ szczep zwierzęcia	Stężenie lub dawka	Droga narażenia	Czas narażenia	Skutki	Piśmiennictwo
Szczury samce rasy Sprague- Dawley	180 mg/kg m.c.	dożołądkowo	jednorazowo	W badaniu histopatologicznym narządów wewnętrznych stwierdzono w wątrobie wakuole tłuszczowe i martwicę części środkowej zraków, a w nerkach: przyśmienie mięszone, złuszczenie komórek nabłonkowych kanalików nerkowych i początki martwicy (zmiany w jądrach komórkowych) w mikrosomach komórek wątroby stwierdzono istotny spadek poziomu cytochromu P-450 i nieco mniejszy cytochromu B5 oraz zmiany w składzie mikrosomalnych kwasów tłuszczowych – spadek poziomu kwasu arachidonowego i wzrost poziomu kwasu linolowego	Moody i in. 1981
Świnki morskie	0,51 ml	naniesienie na skórę pod opatrunek na 6 h dziennie	3 tygodnie	nie stwierdzono działania uczulającego	Alpert 1982

### Toksyczność podprzewlekła i przewlekła

Samce białych szczurów narażano inhalacyjnie na 1,2,3-trichloropropan o stężeniach: 2; 20; 100; 350 lub 800 mg/m<sup>3</sup> przez 7 dni (168 h – większe stężenia związku) lub 85 dni (2040 h – mniejsze stężenia związku). Pod koniec doświadczeń wykonano badania histopatologiczne płuc i wątroby narażanych zwierząt, oceniając: poziom RNA, aktywność enzymów (NAD, NADPH, SDH, G-6-PDH), poliploidalność komórek wątroby oraz zmiany w tkance łącznej. U wszystkich narażanych zwierząt nie obserwowano różnic w masie ciała oraz we wskaźnikach hematologicznych krwi (liczba krwinek czerwonych i białych oraz stężenie hemoglobiny) w stosunku do zwierząt z grupy kontrolnej w czasie trwania eksperymentu. Wzrost aktywności cholinesterazy i katalazy w surowicy krwi narażanych zwierząt, świadczący o zmianach w ośrodkowym układzie nerwowym, był zależny od wielkości stężenia TCP i czasu narażenia: po narażeniu na związek o stężeniu 800 mg/m<sup>3</sup> zmiany obserwowano 24 h po rozpoczęciu narażenia, po narażeniu na związek o stężeniu 100 mg/m<sup>3</sup> – 5. dnia narażenia, a o stężeniu 2 mg/m<sup>3</sup> – 85. dnia narażenia. Narażenie na związek TCP o większych stężeniach powodowało wzrost aktywności enzymów, który utrzymywał się przez 2 ÷ 3 dni po rozpoczęciu doświadczenia, a następnie się zmniejszał. Zależności tej nie obserwowano po narażeniu na związek o

mniejszych stężeniach TCP. 1,2,3-Trichloropropan o stężeniu  $2 \text{ mg/m}^3$  nie spowodował zmian strukturalnych w komórkach wątroby, obserwowano niewielki wzrost aktywności SDH i G-6-PDH. Narażenie na TCP o stężeniu  $20 \text{ mg/m}^3$  spowodowało tylko istotny spadek poziomu RNA i aktywności badanych enzymów w komórkach środkowej części zrazika wątroby, przy wzroście ich aktywności w części obwodowej pod koniec doświadczenia. Narażenie na TCP o stężeniu  $800 \text{ mg/m}^3$  spowodowało: zaburzenia krążenia, uszkodzenie hepatocytów, spadek poziomu RNA i aktywności enzymów w środkowej części zrazika wątroby (*Sidorenko* i in. 1979).

Działanie układowe 1,2,3-trichloropropanu oceniano na szczurach obojga płci rasy Sprague-Dawley w warunkach narażenia przedłużonego i podprzewlekłego. Zwierzęta otrzymywały dożołądkowo TCP w oleju kukurydzianym w dawkach: 1,5; 7,4; 30 lub  $118 \text{ mg/kg/dzień}$  przez 10 dni lub: 1,5; 7,4 lub  $59 \text{ mg/kg/dzień}$  przez 90 dni. Nie obserwowano padnięć zwierząt w trakcie trwania doświadczenia. Objawy działania toksycznego związku u zwierząt stwierdzono tylko po narażeniu na związek o największych poziomach dawkowania. U szczurów otrzymujących TCP w dawce  $118 \text{ mg/kg/dzień}$  istotny spadek masy ciała stwierdzono po 10 dniach narażenia. Po 90 dniach narażenia zwierząt na TCP w dawce  $59 \text{ mg/kg/dzień}$  spadek masy ciała w stosunku do zwierząt z grupy kontrolnej wynosił dla samców 81%, a dla samic – 86%. W obu grupach otrzymujących największą dawkę TCP przez 10 lub 90 dni stwierdzono wzrost względnej masy wątroby i nerek oraz zmiany we wskaźnikach biochemicznych krwi i w wynikach badań histopatologicznych narządów potwierdzające działanie hepatotoksyczne związku, ale nie nefrotoksyczne. Zmniejszenie masy względnej tarczycy obserwowano u zwierząt otrzymujących TCP w dawce  $118 \text{ mg/kg/dzień}$  przez 10 dni. Zmian takich nie obserwowano po innych poziomach dawkowania TCP przez 90 dni. U zwierząt otrzymujących TCP w dawce  $118 \text{ mg/kg/dzień}$  przez 10 dni stwierdzono działanie kardiotoksyczne związku (zwyrodnienie i martwicę komórek mięśnia sercowego), (*Merrick* i in. 1991).

Inhalacyjne 13-tygodniowe narażenie szczurów (samce i samice, po 15 zwierząt w grupie) na TCP o stężeniach: 30; 90 lub  $300 \text{ mg/m}^3$  (5; 15 lub 50 ppm) nie spowodowało zgonu zwierząt. Wzrost masy wątroby stwierdzono u wszystkich narażonych zwierząt w porównaniu ze zwierzętami z grupy kontrolnej. U szczurów narażonych na TCP o stężeniu 30 lub  $90 \text{ mg/m}^3$  obserwowano hiperplazję komórek płuc, a u samic również kompensacyjny wzrost pozaszpikowej hematopoezy w śledzionie. W drugim etapie badań szczury narażano na TCP o stężeniach 3 lub  $9 \text{ mg/m}^3$  (0,5; 1,5 ppm) przez 13 tygodni. U zwierząt nie obserwowano objawów szkodliwego działania TCP o wymienionych stężeniach (*Johannsen* i in. 1988).

Samcom i samicom szczurów rasy Sprague-Dawley (po 10 zwierząt w grupie) podawano z wodą do picia TCP o stężeniach: 1; 10; 100 lub  $1000 \text{ mg/l}$  przez 13 tygodni. U zwierząt obu płci, które otrzymywały TCP o największym stężeniu (samce  $113 \text{ mg/kg m.c./dzień}$  i samice  $149 \text{ mg/kg m.c./dzień}$ ), obserwowano zahamowanie wzrostu w stosunku do zwierząt z grupy kontrolnej i zmiany we wskaźnikach biochemicznych krwi – u samic wzrost stężenia cholesterolu, a u samców wzrost aktywności enzymów wątrobowych: demetylazy aminopirynowej i hydroksyalazy anilinowej oraz wzrost masy względnej wątroby, mózgu i nerek (u samic po narażeniu na związek o stężeniu TCP 100 lub  $1000 \text{ mg/l}$ ). Stwierdzono, na podstawie wyników badań histopatologicznych narządów wewnętrznych zwierząt otrzymujących największe dawki TCP: zmiany w komórkach wątroby o umiarkowanym nasileniu (różne wielkości jąder komórkowych, wzmożone uwarstwienie

nie, występowanie wakuoli tłuszczowych) oraz w nerkach (piknoza jąder komórkowych, zrosty w kłębuszkach nerkowych i obecność białka w świetle kanalików nerkowych). U samic otrzymujących TCP w dawce 149 mg/kg m.c./dzień stwierdzono ponadto rozrost wewnątrzwątrobowych przewodów żółciowych. Na podstawie wyników przeprowadzonych badań ustalono, że TCP o stężeniu 100 mg/l ( $15 \div 20$  mg/kg m.c./dzień) w wodzie do picia nie działał toksycznie na narażane zwierzęta (Villeneuve i in. 1985).

Samce i samice szczurów rasy F344/N (po 20 zwierząt w grupie) otrzymywały 1,2,3-trichloropropan dożołądkowo w dawkach: 8; 16; 32; 63; 125 lub 250 mg/kg m.c. w oleju kukurydzianym przez 17 tygodni (5 dni w tygodniu). Zwierzęta w grupach kontrolnych (30 samców i 30 samic) otrzymywały olej kukurydziany. Wszystkie szczury otrzymujące TCP w dawce 250 mg/kg m.c. padły w ciągu 5. tygodnia prowadzenia doświadczenia. Jeden samiec i cztery samice otrzymujące TCP w dawce 125 mg/kg m.c. padły w trakcie trwania doświadczenia. Średnia masa ciała samców, którym podawano TCP w dawce 63 mg/kg m.c., oraz samców i samic otrzymujących TCP w dawce 125 mg/kg m.c. była mniejsza od masy ciała zwierząt z grup kontrolnych. U zwierząt tych stwierdzono również zmiany we wskaźnikach hematologicznych krwi: spadek hematokrytu, stężenia hemoglobiny i liczby krwinek czerwonych. U samic otrzymujących TCP w dawce 125 mg/kg m.c. obserwowano: wzrost aktywności aminotransferazy alaninowej i asparaginianowej, dehydrogenazy sorbitolowej oraz spadek aktywności pseudocholinoesterazy w surowicy krwi w stosunku do zwierząt z grupy kontrolnej. Wzrost masy wątroby i nerek zwierząt narażanych na TCP korelował z otrzymywaną dawką związku. Głównymi skutkami działania toksycznego TCP u szczurów była martwica komórek wątroby, kariomegalia wątroby, rozrost przewodów żółciowych wątroby, martwica kanalików nerkowych oraz martwica nabłonkowych komórek węchowych i komórek nabłonkowych dróg oddechowych. Na podstawie wyników przeprowadzonych doświadczeń ustalono wartość LOAEL na poziomie 16 mg/kg m.c. oraz wybrano dawkę TCP na poziomie 30 mg/kg m.c. do badań toksyczności przewlekłej związku (NTP 1993).

Samcom i samicom myszy B6C3F<sub>1</sub> (po 20 zwierząt w grupie) podawano TCP dożołądkowo w dawkach: 8; 16; 32; 63; 125 lub 250 mg/kg m.c. w oleju kukurydzianym 5 dni w tygodniu przez 17 tygodni. Zwierzęta z grup kontrolnych (30 samców i 30 samic) otrzymywały olej kukurydziany. Podczas 4. tygodnia doświadczenia padło 16 samców i 7 samic otrzymujących TCP w dawce 250 mg/kg m.c. Średnia masa ciała zwierząt z grup badanych nie różniła się statystycznie od średniej masy ciała zwierząt z grup kontrolnych po zakończeniu doświadczenia, z wyjątkiem samców otrzymujących TCP w dawce 250 mg/kg m.c. W tej grupie obserwowano spadek masy ciała w stosunku do zwierząt z grupy kontrolnej. Głównymi skutkami działania toksycznego TCP u myszy były: martwica komórek wątroby, kariomegalia wątroby, martwica i rozrost komórek nabłonkowych oskrzelików w płucach oraz rozrost (hyperplazja), a także nadmierne rogowacenie komórek nabłonkowych przedżołądka. Na podstawie przeprowadzonych doświadczeń wybrano dawkę TCP na poziomie 60 mg/kg m.c. do badań toksyczności przewlekłej związku (NTP 1993).

W ramach National Toxicology Program (1993) przeprowadzono 104-tygodniowe doświadczenie, podczas którego TCP podawano dożołądkowo szczurom rasy F344/N i myszom szczepu B6C3F<sub>1</sub> obojga płci (po 60 zwierząt w grupie) w oleju kukurydzianym (5 dni w tygodniu). Szczury otrzymywały TCP w dawkach: 3; 10 lub 30 mg/kg m.c., a myszy w dawkach: 6; 20 lub 60 mg/kg m.c. Przeżywalność samców i samic szczurów otrzymują-

cych TCP w dawce 10 lub 30 mg/kg m.c. była statystycznie mniejsza niż w grupach kontrolnych. Po zakończeniu doświadczenia przeżywalność samców wynosiła: 34/50 w grupie kontrolnej, 32/50 w grupie otrzymującej TCP w dawce 3 mg/kg m.c., 14/49 w grupie otrzymującej dawkę 10 mg/kg m.c. oraz 0/52 w grupie otrzymującej TCP w dawce 30 mg/kg m.c. U samic przeżywalność wynosiła odpowiednio: 31/50, 30/49, 8/52 i 0/52. W grupach otrzymujących TCP w dawce 30 mg/kg m.c. wystąpił wyraźny spadek przyrostu masy ciała z powodu nowotworów wywołanych działaniem związku: u samców o 13%, a u samic o 12% w stosunku do zwierząt z grupy kontrolnej. Średnia masa ciała zwierząt otrzymujących TCP w dawce 3 lub 10 mg/kg m.c. nie różniła się istotnie od masy zwierząt z grup kontrolnych. Obserwowane u narażanych zwierząt objawy kliniczne narażenia były związane głównie z działaniem rakotwórczym TCP: wyniszczenie, trudności w oddychaniu, biegunka i śpiączka. Zmiany niektórych parametrów hematologicznych (zmniejszenie hematokrytu i poziomu hemoglobiny, wzrost liczby krwinek białych) obserwowano szczególnie w grupach otrzymujących TCP w dawce 30 mg/kg m.c. Wzrost aktywności 5'-nukleotyduazy i aminotransferazy alaninowej w surowicy krwi stwierdzono u samców, którym podawano TCP w dawce 30 mg/kg m.c., ale nie u samic otrzymujących taką samą dawkę związku.

Przeżywalność samców i samic myszy otrzymujących TCP w dawkach: 6; 20 lub 60 mg/kg m.c. była statystycznie mniejsza niż w grupach kontrolnych. Po zakończeniu doświadczenia przeżywalność samców wynosiła: 42/52 w grupie kontrolnej, 18/51 w grupie otrzymującej TCP w dawce 6 mg/kg m.c., 0/54 w grupie otrzymującej dawkę 20 mg/kg m.c. oraz 0/56 w grupie otrzymującej TCP w dawce 60 mg/kg m.c. U samic przeżywalność wynosiła odpowiednio: 41/50, 13/50, 0/51 i 0/55. Średnia masa ciała samców otrzymujących TCP w dawce 60 mg/kg m.c. była mniejsza o 16% w stosunku do średniej masy ciała zwierząt z grup kontrolnych, a w dawce 20 mg/kg m.c. – o 13%. U samic otrzymujących TCP w dawce 60 mg/kg m.c. średnia masa ciała była mniejsza o 18% w stosunku do zwierząt z grupy kontrolnej. Średnia masa ciała zwierząt otrzymujących TCP w dawce 6 mg/kg m.c. (samce i samice) lub 20 mg/kg m.c. (samice) nie różniła się istotnie od zwierząt z grup kontrolnych. Obserwowane u narażanych zwierząt objawy kliniczne narażenia były związane głównie z działaniem rakotwórczym TCP – wyniszczenie i śpiączka. U samców i samic, którym podawano TCP w dawce 20 lub 60 mg/kg m.c., stwierdzono zmiany parametrów hematologicznych krwi: zmniejszenie hematokrytu, liczby krwinek czerwonych i poziomu hemoglobiny. U myszy otrzymujących TCP w dawce 60 mg/kg m.c. obserwowano ponadto wzrost liczby krwinek białych. Natomiast w żadnej z grup parametry biochemiczne krwi zwierząt nie różniły się od tych z grupy kontrolnej.

Skutki wielokrotnego narażania zwierząt doświadczalnych na 1,2,3-trichloropropan przedstawiono w tabeli 3.

Tabela 3.

## Zależność efektu toksycznego od wielkości narażenia zwierząt na 1,2,3-trichloropropan w warunkach narażenia przewlekłego

Gatunek/ szczep zwierzęcia	Stężenie lub dawka	Droga narażenia	Czas narażenia	Skutki	Piśmiennictwo
Szczer, samce	2 mg/m <sup>3</sup>	inhalacyjnie	7 dni (168 h większe stężenia) lub 85 dni (2040 h mniejsze stężenia)	brak różnic w masie ciała i we wskaźnikach hematologicznych krwi; wzrost aktywności enzymów utleniających w komórkach płucach ze zmianami w komórkach pęcherzyków płucnych i komórkach nabłonkowych oskrzeli, wzrost liczby mikrofagów; brak zmian strukturalnych w wątrobie przy niewielkim wzroście aktywności SDH i G-6-PDH	<i>Sidorenko</i> i in. 1979
	20 mg/m <sup>3</sup>			brak różnic w masie ciała i we wskaźnikach hematologicznych krwi; wzrost aktywności cholinoesterazy i katalazy w surowicy krwi 15. dnia narażenia; wzrost aktywności enzymów utleniających w komórkach płuc ze zmianami w komórkach pęcherzyków płucnych i komórkach nabłonkowych oskrzeli, wzrost liczby mikrofagów; wzrost aktywności cholinoesterazy i katalazy w surowicy krwi 85. dnia narażenia; spadek poziomu RNA i aktywności enzymów (SDH, NAD, NADPH, G-6-PDH) w komórkach środkowej części zrazika wątroby, przy wzroście ich aktywności w części obwodowej pod koniec doświadczenia	
	100 mg/m <sup>3</sup>			brak różnic w masie ciała i we wskaźnikach hematologicznych krwi; wzrost aktywności cholinoesterazy i katalazy w surowicy krwi 5. dnia narażenia; wzrost aktywności enzymów utleniających w komórkach płuc ze zmianami w komórkach pęcherzyków płucnych i komórkach nabłonkowych oskrzeli, wzrost liczby mikrofagów	
	350 mg/m <sup>3</sup>			brak różnic w masie ciała i we wskaźnikach hematologicznych krwi; wzrost aktywności cholinoesterazy i katalazy w surowicy krwi 72 h po rozpoczęciu narażenia; w komórkach płuc: wzrost aktywności enzymów utleniających, zmniejszenie przepuszczalności naczyń, nasilenie procesów proliferacji, aktywacja makrofagów	
	800 mg/m <sup>3</sup>			brak różnic w masie ciała i we wskaźnikach hematologicznych krwi; wzrost aktywności cholinoesterazy i katalazy w surowicy krwi 24 h po rozpoczęciu narażenia; wzrost aktywności enzymów utleniających w płucach; zaburzenia krążenia, uszkodzenie hepatocytów, spadek poziomu RNA i aktywności enzymów utleniających w środkowej części zrazika wątroby	

cd. tab. 3.

Gatunek/ szczep zwierzęcia	Stężenie lub dawka	Droga narażenia	Czas narażenia	Skutki	Piśmiennictwo
Szczury obojga płci rasy Sprague- Dawley	1,5; 7,4; 30 mg/kg/ dzień  118 mg/ kg/dzień	dożołądkowo	10 dni	nie obserwowano padnięć zwierząt i ob- jawów działania toksycznego związku  nie obserwowano padnięć zwierząt; istot- ny spadek masy ciała stwierdzono po 10 dniach narażenia; wzrost względnej masy wątroby i nerek oraz zmiany we wskaźnikach biochemicznych krwi i ba- daniach histopatologicznych narządów potwierdzające działanie hepatotoksyczne związku, ale nie nefrotoksyczne; spadek masy względnej tarczycy; działanie kar- diotoksyczne – zwyrodnienie, martwica komórek mięśnia sercowego	<i>Merrick i in.</i> 1991
Szczury obojga płci rasy Sprague- Dawley	1,5; 7,4 mg kg/dzień  59 mg/kg/ dzień	dożołądkowo	90 dni	nie obserwowano padnięć zwierząt i ob- jawów działania toksycznego związku  nie obserwowano padnięć zwierząt; spa- dek masy ciała w stosunku do zwierząt z grupy kontrolnej – samce 81% i samice 86%; wzrost względnej masy wątroby i nerek oraz zmiany we wskaźnikach bio- chemicznych krwi i badaniach histopato- logicznych narządów potwierdzające działanie hepatotoksyczne związku, ale nie neurotoksyczne	<i>Merrick i in.</i> 1991
Szczury, samce i samice	30; 90 lub 300 mg/m <sup>3</sup>	inhalacyjnie	13 tygodni	nie obserwowano padnięć zwierząt, wzrost masy wątroby; hiperplazja komó- rek płuc, u samic kompensacyjny wzrost pozaszpikowej hematopoezy w śledzionie	<i>Johannsen i</i> <i>in.</i> 1988
Szczury, samce i samice	3 lub 9 mg/m <sup>3</sup>	inhalacyjnie	13 tygodni	nie obserwowano objawów szkodliwego działania TCP	<i>Johannsen i</i> <i>in.</i> 1988
Szczury, samce i samice rasy Spra- gue-Dawley	1; 10; 100 mg/l  1000 mg/l; samce – 113 mg/kg m.c./dzień, samice – 149 mg/kg m.c./dzień	z wodą do picia	13 tygodni	100 mg/l (15 ÷ 20 mg/kg m.c./dzień) w wodzie do picia nie działał toksycznie na narażane zwierzęta  zahamowanie wzrostu w stosunku do zwierząt z grupy kontrolnej, zmiany we wskaźnikach biochemicznych krwi: u samic wzrost stężenia cholesterolu, a u samców wzrost aktywności enzymów wątrobowych – demetylazy amidopiryny i hydroksylazy aniliny oraz wzrost masy względnej wątroby i nerek (u samic po narażeniu na TCP o stężeniu 100 lub 1000 mg/l) i mózgu. W badaniu histopato- logicznym narządów wewnętrznych – zmiany w komórkach wątroby o umiarko- wanym nasileniu (różne wielkości jąder komórkowych, wzmożone uwarstwienie, występowanie wakuoli tłuszczowych), w nerkach (piknoza jąder komórkowych, zrosty w kłębuszkach nerkowych, obec- ność białka w świetle kanalików nerko- wych). U samic otrzymujących TCP w daw- ce 149 mg/kg m.c./dzień stwierdzono ponad- to rozrost (hyperplazję) dróg żółciowych	<i>Villeneuve i in.</i> 1985

cd. tab. 3.

Gatunek/ szczep zwierzęcia	Stężenie lub dawka	Droga narażenia	Czas narażenia	Skutki	Piśmiennictwo
Szczury rasy F344/N, samce i samice	8 mg/kg m.c.	dożołądkowo	17 tygodni	brak zmian w masie ciała; wzrost całkowitej masy wątroby u samców; spadek aktywności pseudocholinesterazy w surowicy krwi samic	NTP 1993
	16 mg/kg m.c.			brak zmian w masie ciała; wzrost całkowitej i względnej masy wątroby u samic oraz całkowitej masy u samców LOAEL – 16 mg/kg	
	32 mg/kg m.c.			brak zmian w masie ciała; wzrost całkowitej i względnej masy wątroby u samic i samców; wzrost całkowitej i względnej masy nerek u samców	
	63 mg/kg m.c.			spadek masy ciała samców o 11%; wzrost całkowitej i względnej masy wątroby u samic i samców; wzrost całkowitej i względnej masy nerek u samców i samic; zmiany we wskaźnikach hematologicznych krwi: spadek hematokrytu, stężenia hemoglobiny i liczby krwinek czerwonych u samców i samic	
	125 mg/kg m.c.			padnięcie 1 samca i 4 samic; spadek masy ciała o 21% samce i o 24% samice; wzrost całkowitej i względnej masy wątroby u samic i samców; wzrost całkowitej i względnej masy nerek u samców i samic; zmiany we wskaźnikach hematologicznych krwi: spadek hematokrytu, stężenia hemoglobiny i liczby krwinek czerwonych u samic i samców; u samic – wzrost aktywności aminotransferazy alaninowej i asparaginianowej oraz dehydrogenazy sorbitolowej i spadek aktywności pseudocholinesterazy w surowicy krwi; zmiany histopatologiczne w małżowinie nosa u samców i samic – stany zapalne i martwica komórek; w nerkach, samce – rozrost komórek nabłonkowych kanalików nerkowych 10/10 i kariomegalia 10/10, u samic kolejno 10/11 i 11/11; u samic w wątrobie – martwica i kariomegalia 11/11, rozrost przewodów żółciowych 9/11	
250 mg/kg m.c. w oleju kuku- rydzianym			padnięcia wszystkich zwierząt w ciągu 5. tygodnia doświadczenia; wyniszczenie, osłabienie, śpiączka z powodu uszkodzenia wątroby i nerek		
Myszy B6C3F <sub>1</sub> , samce i samice	8 mg/kg m.c.	dożołąd- kowo, w oleju kukury- dzianym	17 tygodni	brak zmian w masie ciała i w parametrach hematologicznych i biochemicznych krwi; brak zmian histopatologicznych w narządach wewnętrznych	NTP 1993
	16 mg/kg m.c.			brak zmian w masie ciała i w parametrach hematologicznych i biochemicznych krwi; brak zmian histopatologicznych w narządach wewnętrznych	



cd. tab. 3.

Gatunek/ szczep zwierzęcia	Stężenie lub dawka	Droga narażenia	Czas narażenia	Skutki	Piśmiennictwo
Szczury rasy F344/N, samce i samice	32 mg/kg m.c.	dożoład- kowo, w oleju kukury- dzianym	104 tygodnie	brak zmian w masie ciała i w parametrach hematologicznych i biochemicznych krwi; brak zmian histopatologicznych w narządach wewnętrznych	NTP1993
	63 mg/kg m.c.			brak zmian w masie ciała i w parametrach hematologicznych i biochemicznych krwi; u samic zmiany w płucach – rozrost komórek nabłonkowych 7/9 oraz w przedzłożądku – nadmierne rogowacenie 7/9 i rozrost 5/9	
	125 mg/kg m.c.			brak zmian w masie ciała; wzrost masy wątroby u samców; zmian w płucach (rozrost komórek nabłonkowych u samic 10/12 i samców 9/12) i przedzłożądku: samce – nadmierne rogowacenie 7/12, samice – nadmierne rogowacenie 9/12, rozrost komórek 8/12	
	250 mg/kg m.c.			padło 16/20 samców i 7/20 samic; spadek masy ciała samców; wzrost masy wątroby u samców i samic; zmiany histopatologiczne w wątrobie (martwica, kariomegalia), w płucach (rozrost komórek) i w przedzłożądku u samic (nadmierne rogowacenie 8/14, rozrost komórek 7/14)	
	3 mg/kg m.c.			przeżywalność samców 32/50, samic 30/49, brak istotnych zmian w masie ciała; zmiany nowotworowe o różnym umiejscowieniu	
	10 mg/kg m.c.			przeżywalność samców 14/49, samic 8/52, brak istotnych zmian w masie ciała; zmiany nowotworowe o różnym umiejscowieniu	
Myszy szczepu B6C3F <sub>1</sub> , samce i samice	30 mg/kg m.c.	dożoład- kowo, w oleju kukury- dzianym	104 tygodnie	przeżywalność samców 0/52, samic 0/52; spadek masy ciała u samców o 13%, a u samic o 12%; obniżenie hematokrytu i poziomu hemoglobiny, wzrost liczby krwinek białych; wzrost aktywności 5'-nukleotydyazy i aminotransferazy alani- nowej w surowicy krwi u samców; zmiany nowotworowe o różnym umiejscowieniu	NTP 1993
	6 mg/kg m.c.			przeżywalność samców 18/51, samic 13/50, brak różnic w masie ciała; brak zmian w badanych parametrach biochemicznych krwi; zmiany nowotworowe o różnym umiejscowieniu	
	20 mg/kg m.c.			przeżywalność samców 0/54, samic 0/51, spadek masy ciała samce o 13%; u samców i samic zmiany parametrów hematologicznych krwi: obniżenie hematokrytu, liczby krwinek czerwonych, poziomu hemoglobiny; brak zmian w badanych parametrach biochemicznych krwi; zmiany nowotworowe o różnym umiejscowieniu	

cd. tab. 3.

Gatunek/ szczep zwierzęcia	Stężenie lub dawka	Droga narażenia	Czas narażenia	Skutki	Piśmiennictwo
	60 mg/kg m.c.			przeżywalność samców 0/56 i samic 0/55, spadek masy ciała u samic o 16% i samic o 18%; u samców i samic zmiany parametrów hematologicznych krwi: obniżenie hematokrytu, liczby krwinek czerwonych, poziomu hemoglobiny, wzrost liczby krwinek białych; brak zmian w badanych parametrach biochemicznych krwi; zmiany nowotworowe o różnym umiejscowieniu	

## ODLEGŁE SKUTKI DZIAŁANIA TOKSYCZNEGO

### Działanie mutagenne

1,2,3-Trichloropropan (TCP) indukował wzrost częstości mutacji u *Salmonella typhimurium* szczepu TA97, TA98, TA100 i TA1535 (do 333 µg/płytkę) w obecności egzogenego układu aktywującego (S9) uzyskanego z wątroby szczura lub chomika (*Stolzenberg, Hine* 1980; *Haworth* i in. 1983; *Raptan, Plaumann* 1988) i powodował indukcję wymiany chromatyd siostrzanych w komórkach V79 (chomika) w obecności czynnika aktywacji metabolicznej S9 (*von der Hude* i in. 1987).

W badaniach NTP (1993) związek indukował mutacje punktowe u *Salmonella typhimurium* TA97, TA100, TA 1535 i TA97 (do 1000 µg/płytkę) tylko w obecności układu metabolizującego. 1,2,3-Trichloropropan nie wykazywał aktywności mutagennej z aktywacją frakcją S9 i bez aktywacji frakcji S9 u szczepu *S. typhimurium* TA1537. W komórkach jajnika chomika chińskiego związek indukował wymianę chromatyd siostrzanych i aberracje chromosomowe w warunkach aktywacji metabolicznej frakcji S9 wątroby szczura. Związek o najmniejszym stężeniu 0,01 µg/ml wykazywał działanie mutagenne w testach wykonywanych na komórkach L5178Y (TK+/TK-) chłoniaka myszy z aktywacją metaboliczną frakcji S9 z wątroby szczura.

1,2,3-Trichloropropan nie powodował nieplanowej syntezy DNA w hepatocytach samców szczurów rasy F344/N w badaniach in vitro (*Mirsalis* i in. 1983; *Williams* i in. 1989) i in vivo (*Mirsalis* i in. 1983).

Negatywny wynik w teście dominujących mutacji letalnych uzyskano u samców szczurów rasy Sprague-Dawley, którym związek podawano przez 5 dni w dawce 80 mg/kg m.c. (*Saito-Suzuki* i in. 1982).

Z przeglądu piśmiennictwa wynika, że TCP wykazuje działanie mutagenne w obecności czynnika aktywacji frakcji metabolicznej.

### Działanie rakotwórcze

#### *Działanie rakotwórcze na ludzi*

W dostępnym piśmiennictwie nie znaleziono danych na temat działania rakotwórczego 1,2,3-trichloropropanu na ludzi.

### *Działanie rakotwórcze na zwierzęta*

W 2-letnim teście kancerogenności szczurom szczepu F344/N i myszom szczepu B6C3F<sub>1</sub> obojga płci (po 60 zwierząt w grupie) podawano 1,2,3-trichloropropan dożyłkowo w oleju kukurydzianym (5 dni w tygodniu). Szczury otrzymywały TCP w dawce 3 lub 10 mg/kg m.c. przez 103 tygodnie (samce) lub przez 104 tygodnie (samice) oraz w dawce 30 mg/kg m.c. przez 76 tygodni (samce) lub 65 tygodni (samice). Myszy otrzymywały TCP w dawce 6 mg/kg m.c. przez 103 tygodnie (samce) lub 104 tygodnie (samice), w dawce 20 mg/kg m.c. przez 89 tygodni (samce i samice) oraz w dawce 60 mg/kg m.c. przez 89 tygodni (samce) lub 73 tygodnie (samice).

U wszystkich narażanych zwierząt i na każdym poziomie dawkowania TCP obserwowano wzrost częstości występowania nowotworów o różnym typie i umiejscowieniu. Zmiany nowotworowe w przedłożądku u szczurów i myszy, gardła i języka u szczurów, gruczołów sutkowych u samic szczurów były przyczyną padnięcia zwierząt w trakcie trwania lub pod koniec doświadczenia.

U 72% samców i 62% samic szczurów otrzymujących TCP w dawce 30 mg/kg m.c. wykazano statystycznie istotny wzrost częstości występowania brodawczaków i raków komórek nabłonkowych gardła i języka. Częstość występowania nowotworów przedłożądka u samców szczurów była dwukrotnie większa niż u samic otrzymujących taką samą dawkę TCP (30 mg/kg m.c.) – samce 85% i samice 45%. U samic otrzymujących TCP w dawce 30 mg/kg m.c. częstość występowania nowotworów gardła i języka była nieco mniejsza niż u samców, podczas gdy częstość występowania tego nowotworu u samic otrzymujących TCP w dawce 10 mg/kg m.c. była większa. Spowodowane to było krótszym czasem przeżycia samic, które otrzymały 30 mg/kg m.c. związku, oraz wzrostem częstości występowania nowotworów gruczołów sutkowych przy niższym poziomie dawkowania TCP. Podobnie u samców wzrost częstości występowania raków przedłożądka przy poziomie dawkowania TCP 10 mg/kg m.c. w porównaniu do częstości występowania tego nowotworu przy poziomie dawkowania 30 mg/kg m.c. był spowodowany krótszym czasem przeżycia zwierząt oraz wzrostem częstości występowania nowotworów gardła i języka przy wyższym poziomie dawkowania TCP (u 42% samców otrzymujących TCP w dawce 30 mg/kg m.c. stwierdzono nowotwory gardła i języka). U samców ponadto obserwowano wzrost częstości występowania gruczołaków trzustki i nerek oraz gruczołaków i raków gruczołu napletkowego na wszystkich poziomach dawkowania TCP. U samic obserwowano wzrost częstości występowania gruczołaków i raków łechtaczki oraz gruczołakoraków gruczołów sutkowych.

U samców myszy stwierdzono wzrost częstości występowania brodawczaków i raków przedłożądka, gruczołaków lub raków wątroby oraz gruczołaków gruczołu łzowego (Harderiana). U samic myszy obserwowano wzrost częstości występowania brodawczaków i raków komórek nabłonkowych gardła, języka i przedłożądka, gruczołaków lub raków wątroby, gruczołaków gruczołu łzowego (Harderiana), gruczołaków macicy i polipów macicy (NTP 1993). Wyniki opisanych badań przedstawiono w tabeli 4.

**Tabela 4.**

**Częstość występowania nowotworów u szczurów F344/N i myszy B6C3F<sub>1</sub> obojga płci narażonych na 1,2,3-trichloropropan przez 2 lata (NTP 1993)**

Obserwowane skutki cd. tab. 4.	Szczury F344/N, samce				Szczury F344/N, samice				Myszy B6C3F <sub>1</sub> , samce				Myszy B6C3F <sub>1</sub> , samice			
	dawki mg/kg w oleju kukurydzianym				dawki mg/kg w oleju kukurydzianym				dawki mg/kg w oleju kukurydzianym				dawki mg/kg w oleju kukurydzianym			
	0	3	10	30	0	3	10	30	0	6	20	60	0	6	20	60
Masa ciała	30 mg/kg spadek w porównaniu z grupą kontrolną				30 mg/kg spadek w porównaniu z grupą kontrolną				20 i 60 mg/kg spadek w porównaniu z grupą kontrolną				60 mg/kg spadek w porównaniu z grupą kontrolną			
Przeżywalność	34/50	32/50	14/49	0/52	31/50	30/49	8/52	0/52	42/52	18/51	0/54	0/56	41/50	13/50	0/51	0/55
Zmiany nienowotworowe	przedzwołodek: rozrost komórek podstawowych 0/50   5/50   8/49   7/52 rozrost komórek nabłonkowych 3/50   28/50   47/49   48/52 trzustka: rozrost komórek pęcherzykowych 28/50   46/50   46/49   48/52 nerki: rozrost komórek kanalików 0/50   1/50   21/49   29/52 gruczoł napletkowy: miejscowy rozrost 0/49   0/47   1/49   1/50				przedzwołodek: rozrost komórek podstawowych 0/50   8/48   4/51   6/52 rozrost komórek nabłonkowych 1/50   25/49   11/51   15/52 trzustka: rozrost komórek pęcherzykowych 5/50   14/49   24/52   9/52 nerki: rozrost komórek kanalików 0/50   2/47   3/52   10/51 gruczoł łechtaczkowy: miejscowy rozrost 0/46   2/46   3/50   3/51				przedzwołodek: rozrost komórek nabłonkowych 8/52   29/51   27/54   34/56 wątroba: rozrost komórek kwasochłonnych 2/52   3/51   8/54   32/56				przedzwołodek: rozrost komórek nabłonkowych 10/50   15/49   14/51   31/55 wątroba: rozrost komórek kwasochłonnych 0/50   6/50   9/51   34/55			
Zmiany nowotworowe	gardło i język: brodawczak 0/50   4/50   9/49   19/52 rak płaskokomórkowy 1/50   0/50   11/49   25/52				gardło i język: brodawczak 1/50   5/49   10/52   18/52 rak płaskokomórkowy 0/50   1/49   21/52   21/52								gardło i język: rak 0/50   0/50   1/51   5/55			
	przedzwołodek: brodawczak płaskokomórkowy 0/50   29/50   33/49   38/52 rak płaskokomórkowy 0/50   29/50   33/49   38/52				przedzwołodek: brodawczak płaskokomórkowy 0/50   13/49   32/51   16/52 rak płaskokomórkowy 0/50   3/49   9/51   4/52				przedzwołodek: brodawczak płaskokomórkowy 3/52   28/51   22/54   33/56 rak płaskokomórkowy 0/52   40/51   50/54   51/56				przedzwołodek: brodawczak płaskokomórkowy 0/50   23/50   18/51   29/55 rak płaskokomórkowy 0/50   46/50   49/51   49/55			
	trzustka: gruczołek groniasty 5/50   21/50   36/49   29/52															
	nerki: gruczołek kanalików nerkowych 0/50   2/50   20/49   21/52				gruczoł łechtaczkowy: gruczołek 5/46   10/46   13/50   10/51				wątroba: gruczołek wątrobowokomórkowy 11/52   18/51   21/54   29/56				wątroba: gruczołek wątrobowokomórkowy 6/50   9/50   8/51   31/55			
	gruczoł napletkowy: gruczołek 5/49   3/47   3/49   5/50				rak 0/46   0/46   4/50   6/51 gruczoł sutkowy:				gruczołek lub rak 13/52   24/51   24/54   31/56				gruczołek lub rak 7/50   11/50   8/51   31/55 macica: gruczołek 0/50   1/50   0/51   3/55			



Samce i samice szczurów narażano inhalacyjnie na TCP o stężeniu 90 mg/m<sup>3</sup> (15 ppm) przed kojarzeniem (10 tygodni, 5 dni/tydzień, 6 h/dzień), w trakcie kojarzenia (30 ÷ 40 dni, 5 dni/tydzień, 6 h/dzień) oraz w trakcie ciąży (0 ÷ 14. dnia ciąży, 6 h/dzień). Narażenie na TCP nie wpłynęło na czas trwania ciąży, przeżywalność płodów i masę ciała potomstwa oraz czas laktacji u matek (*Johannsen i in.* 1988).

Samicom szczura rasy Sprague-Dawley podawano TCP dootrzewnowo o największej tolerowanej dawce (MTD) 37 mg/kg m.c. między 1. i 15. dniem ciąży. Dawkę MTD ustalono w badaniach na nieciążarnych samicach narażanych na działanie związku przez 14 dni, po której nie obserwowano skutków działania toksycznego związku, a spadek masy ciała zwierząt był mniejszy niż 10% w stosunku do spadku masy ciała zwierząt z grupy kontrolnej. Nie stwierdzono działania fetotoksycznego i teratogenego związku, ale 1,2,3-trichloropropan działał toksycznie na matki. Masa ciała samic oraz masa dwóch lub więcej narządów wewnętrznych (nie podano których) różniła się od masy ciała i narządów samic z grupy kontrolnej (*Hardin i in.* 1981).

Wpływ TCP na rozrodczość badano w 2-pokoleniowym eksperymencie na myszach obu płci rasy Swiss CD-1, którym związek podawano w dawkach: 30; 60 lub 120 mg/kg m.c. dożołądkowo w oleju kukurydzianym przez 7 dni, gdy samce i samice przebywały oddzielnie oraz przez 98 dni, gdy zwierzęta przebywały razem. Wyższy poziom dawkowania spowodował zmniejszenie liczebności miotów, wzrost śmiertelności płodów oraz zmniejszenie liczby płodów samców w 5. miocie tej samej samicy. Masa ciała ciężarnych samic nie różniła się od masy ciała samic z grupy kontrolnej. U samic i samców otrzymujących TCP w dawce 120 mg/kg m.c. obserwowano wzrost masy wątroby, a ponadto u samic spadek masy nerek i jajników, natomiast u samców niewielki spadek masy najądrzy. U zwierząt nie stwierdzono zaburzeń spermatogenezy. W drugim pokoleniu indeks płodności był istotnie mniejszy niż w grupie kontrolnej. Na podstawie wyników przeprowadzonych badań stwierdzono, że narażenie na TCP wpływało progresywnie na rozrodczość myszy. TCP w dawce 120 mg/kg m.c. wpływał na rozrodczość myszy oraz działał toksycznie na samice i samce (NTP 1990).

Przedstawione w tabeli 5. wyniki badań na zwierzętach nie upoważniają do zaliczenia TCP do związków mających działanie embriotoksyczne i teratogenne oraz wpływających na rozrodczość.

**Tabela 5.**

**Wyniki badań działania embriotoksycznego, teratogenego 1,2,3-trichloropropanu na zwierzęta oraz wpływu na rozrodczość**

Gatunek/ szczep zwierzęcia	Stężenie lub dawka	Droga narażenia	Czas narażenia	Skutki	Piśmiennictwo
Szczury samce rasy Sprague- Dawley	80 mg/kg m.c.	dożołądkowo	5 dni	nie stwierdzono działania toksycznego związku na jądra	<i>Saito-Suzuki</i> i in. 1982
Szczury samce rasy Wistar	15 lub 60 mg/kg m.c. w oleju arachi- dowym	dożołądkowo	14 dni	nie obserwowano zmian w masie jąder i nerek oraz ich morfologii w stosunku do zwierząt z grupy kontrolnej; u zwierząt otrzymujących TCP w dawce 60 mg/kg m.c. stwierdzono statystycznie istotny spadek masy ciała w porównaniu do zwierząt z grupy kontrolnej	HSDB 2006

cd. tab. 5.

Gatunek/ szczep zwierzęcia	Stężenie lub dawka	Droga narażenia	Czas narażenia	Skutki	Piśmiennictwo
Szczury samce i samice	90 mg/m <sup>3</sup>	inhalacyjnie	przed kojarzeniem (10 tygodni, 5 dni/tydzień, 6 h/dzień), w trakcie kojarzenia (30 ÷ 40 dni, 5 dni/tydzień, 6 h/dzień) oraz w trak- cie ciąży (0 ÷ 14. dnia ciąży, 6 h/dzień)	narażenie na TCP nie wpłynęło na czas trwa- nia ciąży, przeżywalność płodów i masę ciała potomstwa oraz czas laktacji u matek	<i>Johanssen</i> i in. 1988
Szczury samice rasy Sprague- -Dawley	37 mg/kg m.c. (MTD)	dootrzewnowo	pomiędzy 1. a 15. dniem ciąży	nie stwierdzono działa- nia fetotoksycznego i teratogennego związku, ale 1,2,3-trichloropropan działał toksycznie na matki; masa ciała samic oraz masa dwóch lub więcej narządów we- wnętrznych (nie podano których) różniła się od masy ciała i narządów samic z grupy kontrolnej	<i>Hardin</i> i in. 1981
Myszy samce i samice rasy Swiss CD-1	30; 60 lub 120 mg/kg m.c. w oleju kuku- rydzianym	dożołądkowo	przez 7 dni, gdy samce i samice prze- bywały od- dzielnie oraz przez 98 dni, gdy zwierzę- ta przebywa- ły razem	wyższy poziom dawko- wania spowodował zmniejszenie liczebności miotów, wzrost śmier- telności płodów oraz zmniejszenie liczby płodów samców w 5. milocie tej samej samicy. Masa ciała ciężarnych samic nie różniła się od masy ciała samic z grupy kontrolnej. U samic i samców otrzymujących TCP w dawce 120 mg/kg m.c. obserwowano wzrost masy wątroby, ponadto u samic spadek masy nerek i jajników, a u samców niewielki spadek masy najądrzy. Nie stwierdzono zabu- rzeń spermatogenezy. W drugim pokoleniu indeks płodności był istotnie niższy niż w grupie kontrolnej. Narażenie	NTP 1990

cd. tab. 5.

Gatunek/ szczerp zwierzęcia	Stężenie lub dawka	Droga narażenia	Czas narażenia	Skutki	Piśmiennictwo
				myszy na TCP wpływało progresywnie na rozrodczość. TCP w dawce 120 mg/kg m.c. wpływał na rozrodczość myszy oraz działał toksycznie na samice i samce	

## TOKSYKOKINETYKA

### Wchłanianie

W dostępnym piśmiennictwie i bazach danych nie ma danych ilościowych o szybkości wchłaniania 1,2,3-trichloropropanu przez drogi oddechowe i przez skórę.

Nanoszenie TCP na skórę królików w dawce 250 mg/kg m.c. spowodowało: padnięcia zwierząt, silne działanie drażniące na skórę oraz zmiany w narządach wewnętrznych (wybroczyny w płucach, owrzodzenie żołądka, obrzęk i zmianę zabarwienia wątroby, uszkodzenie nerek i hematurię), co może wskazywać na wchłanianie się związku przez skórę (Alpert 1982; ATSDR 1992).

### Rozmieszczenie

Mahmood i in. (1991) badali rozmieszczenie 1,2,3-trichloropropanu znakowanego izotopem węgla 2-[<sup>14</sup>C] po jednorazowym dożołądkowym podaniu związku samcom i samicom szczurów rasy F344/N w dawce 30 mg/kg m.c. w oleju kukurydzianym oraz samcom myszy B6C3F<sub>1</sub> w dawce 30 lub 60 mg/kg m.c. Wysoki poziom radioaktywności u samców szczurów wystąpił 6 h po podaniu dawek w przedżołądku, a następnie w kolejności w: żołądku, jelitach, tkance tłuszczowej, nerkach i wątrobie. Natomiast 60 h po podaniu dawek TCP u szczurów (obojga płci) oraz samców myszy wysoki poziom radioaktywności stwierdzono w przedżołądku, wątrobie i nerkach, co może świadczyć o kowalencyjnym wiązaniu pozostałości związku w tych narządach. Rozmieszczenie poziomu radioaktywności u samców i samic szczurów było takie same 24 h po podaniu związku, natomiast 60 h po podaniu poziom radioaktywności w tkankach przelyku i śledziony u samic szczurów był większy niż u samców. Eliminacja związku znakowanego izotopem węgla 2-[<sup>14</sup>C] z badanych tkanek była szybsza u samców myszy niż u samców szczurów. Nawet po podaniu największej dawki (60 mg/kg m.c.) TCP samcom myszy, poziom radioaktywności w tkankach był niższy niż u samców szczurów otrzymujących związek w dawce 30 mg/kg m.c.

Na podstawie pomiarów radioaktywności u samców szczurów, którym dożylnie podano TCP znakowany izotopem [1,3-<sup>14</sup>C] w dawce 3,6 mg/kg m.c., oceniono, że związek był szybko rozmieszczany do wszystkich tkanek. Poziom radioaktywności 15 min po



podaniu wynosił: we krwi 3,7% podanej dawki, w tkance tłuszczowej, skórze i mięśniach kolejno: 37, 16 i 18%. Wysoki poziom radioaktywności w wątrobie zanotowano 1 h po podaniu związku (7,3%), w nerkach 2 h po podaniu (2,8%), w tkankach jelita cienkiego 1 h po podaniu (9,3%), a w jelicie grubym poziom radioaktywności nie osiągnął 2% podanej dawki nawet 8 h po podaniu. W innych tkankach (mózg, płuca, śledziona, jądra i najądrza) poziom radioaktywności był niższy niż 0,5% podanej dawki we wszystkich punktach pomiarowych (15 i 30 min oraz 1, 2, 4 i 8 h; 1, 2, 4 i 6 dni). Najdłużej znakowany izotopem TCP pozostawał w tkance tłuszczowej – 24 h po podaniu 37% całkowitego poziomu radioaktywności oznaczano w tkance tłuszczowej, podczas gdy w innych tkankach poziom spadł do 12% i poniżej. Okres zaniku TCP znakowanego izotopem we wszystkich tkankach wynosił 30 ÷ 45 h (Volp i in. 1984).

### Metabolizm i wydalanie

Przemiany biochemiczne 1,2,3-trichloropropanu w organizmie samców szczurów rasy F344/N badano po jednorazowym dożylnym podaniu związku. Stwierdzono, że TCP był szybko rozmieszczany i wydalaný z organizmu zwierząt. Okres półtrwania ( $t_{1/2}$ ) wynosił 23 h. Metabolitami oznaczanymi w moczu szczurów były *S*-(3-chloro-2-hydroksypropylo)cysteina (Mahmood i in. 1991), kwas 2,3-dichloropropionowy i *N*-acetylo-*S*-(3-chloro-2-hydroksypropylo)cysteina (Weber i in. 1991).

*N*-Acetylo-*S*-(3-chloro-2-hydroksypropylo)cysteinę wykryto również w moczu samców myszy B6C3F<sub>1</sub>, ale stwierdzono również obecność innych niezidentyfikowanych metabolitów w znacznie większych ilościach. Około 20% radioaktywności TCP znakowanego izotopem węgla 2-[<sup>14</sup>C] było eliminowane z organizmu szczurów i myszy drogą oddechową w postaci <sup>14</sup>CO<sub>2</sub> (Mahmood i in. 1991; Gingell i in. 1987). Głównym metabolitem TCP oznaczanym w żółci szczurów był kwas 2-(*S*-glutationylo)malonowy (Mahmood i in. 1991).

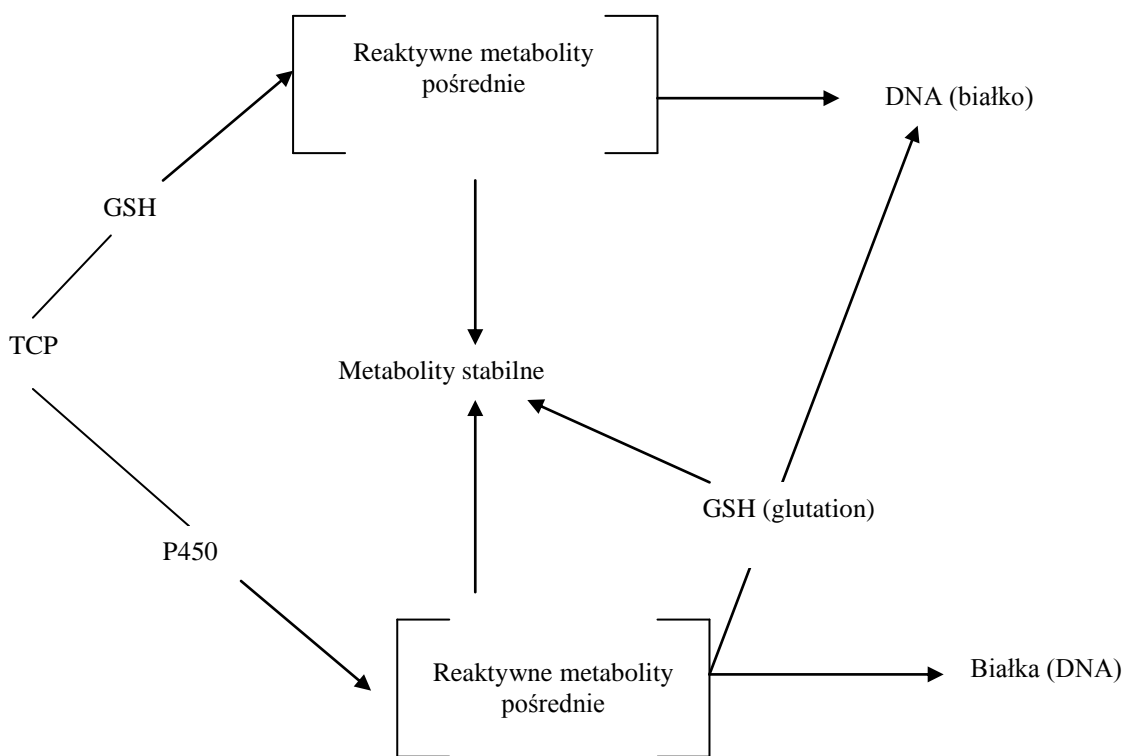
Po dożylnym podaniu szczurom TCP znakowanego izotopem [1,3-<sup>14</sup>C] Volp i in. (1984) stwierdzili, że biotransformacja związku przebiegała bardzo szybko, o czym świadczyły duże stężenia metabolitów związku w wątrobie i nerkach w stosunku do stężeń we krwi. Natomiast faza eliminacji związku z organizmu zwierząt była znacznie wolniejsza, z okresem eliminacji znacznika wynoszącym od 87 do 182 h, co wskazuje na wolniejszą eliminację metabolitów TCP niż samego związku macierzystego z organizmu.

Przeprowadzone badania wskazują, że główną drogą przemian TCP w organizmie zwierząt jest utlenianie i reakcja sprzęgania z glutationem. Schemat przypuszczalnego metabolizmu TCP przedstawiono na rysunku 1.

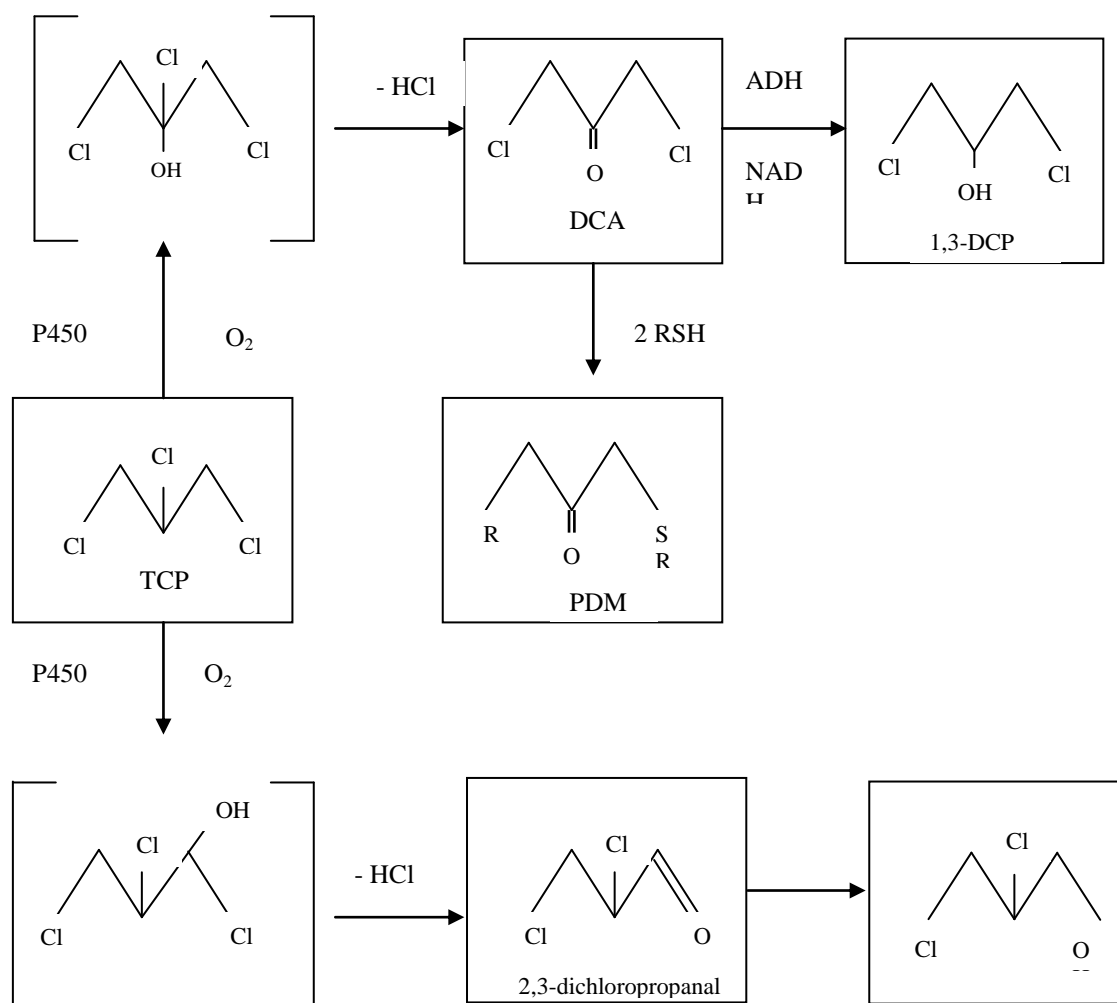
Metabolizm 1,2,3-trichloropropanu w warunkach *in vitro* badano, stosując frakcję mikrosomalną komórek wątroby szczura i wątroby ludzkiej (Weber, Spies 1992). Na podstawie przeprowadzonych badań stwierdzono, że metabolizm TCP do 1,3-dichloropropanu (DCA) jest katalizowany przez cytochrom P-450 i jest zależny od NADH. Szybkość przemiany TCP do DCA w mikrosomach hepatocytów szczura wynosiła 0,27 nmol/min/mg białka, a w mikrosomach hepatocytów ludzkich – 0,026 nmol/min/mg białka. Indukcja fenobarbitalami lub deksametazonem enzymów mikrosomalnych zwiększała produkcję

DCA, a  $\beta$ -naftoflawnem zmniejszała o 50%. Gdy do frakcji mikrosomalnej dodano dehydrogenazy alkoholowej i NADH, oznaczano dwa reaktywne metabolity: 1,3-dichloro-2-propanol i 2,3-dichloropropanol, które wiązały się kowalencyjnie z białkami mikrosomów. Przyłączanie ich do białek mikrosomów wzrastało 8-krotnie, gdy stosowano frakcję mikrosomów indukowaną fenobarbitem. Natomiast dodanie do zawiesiny glutationu lub *N*-acetylocysteiny hamowało przyłączanie reaktywnych metabolitów do białek mikrosomów. Jedynym metabolitem powstającym w mikrosomach w obecności *N*-acetylocysteiny była 1,3-(2-propano)-*bis*-*S*-(*N*-acetylocysteina), (87%). Szlak przemian metabolicznych TCP do reaktywnych metabolitów przedstawiono na rysunku 2.

Na podstawie wyników badań przeprowadzonych z zastosowaniem frakcji mikrosomalnej wątroby szczura i wątroby ludzkiej wykazano, że metabolizm 1,2,3-trichloropropanu jest jakościowo podobny u ludzi i szczurów z taką różnicą, że u gryzoni przebiega on 10-krotnie szybciej.



**Rys 1.** Przypuszczalny szlak przemian metabolicznych 1,2,3-trichloropropanu u szczurów (Weber, Spiess 1990)



**Rys. 2.** Schemat metabolizmu 1,2,3-trichloropropanu do mutagennych metabolitów. Utlenienie węgla w pozycji 2 TCP prowadzi do powstania niestabilnej *gem*-chlorohydryny, która spontanicznie tracąc HCl, tworzy 1,3-dichloroaceton (DCA). DCA następnie może ulec redukcji przy udziale dehydrogenazy alkoholowej (ADH) do 1,3-dichloropropan-2-olu (1,3-DCP). W obecności *N*-acetylocysteiny (RSH) DCA tworzy 1,3-(2-propano)-bis-*S*-(*N*-acetylocysteinę), (PDM). Utlenienie węgla w pozycji 1 TCP także prowadzi do powstania niestabilnej *gem*-chlorohydryny, która spontanicznie tracąc HCl, tworzy 2,3-dichloropropanal, który w obecności ADH jest redukowany do 2,3-dichloropropanolu (2,3-DCP), (Weber, Spies 1992)

## MECHANIZM DZIAŁANIA TOKSYCZNEGO

Mechanizm działania drażniącego 1,2,3-trichloropropanu na drogi oddechowe u zwierząt zarówno po narażeniu inhalacyjnym, jak i dożołądkowym może wynikać z uwalniania się związku w trakcie podawania, uwalniania się związku z żołądka przez drogi oddechowe lub wydalania z powietrzem wydychanym metabolitów TCP, które mają również działanie drażniące (ATSDR 1992).

TCP jest strukturalnie podobny do takich związków działających rakotwórczo, jak: 1,2-dichloroetan, 1,2-dibromoetan czy 1,2-dibromo-3-chloropropan. Na podstawie

badania NTP (1993) wykazano, że TCP podawany zwierzętom spowodował wzrost występowania nowotworów o różnym umiejscowieniu zarówno u samców, jak i u samic szczurów i myszy. TCP należy do związków, które wymagają bioaktywacji, aby ujawniło się ich działanie mutagenne. TCP indukował wzrost częstości mutacji u *Salmonella typhimurium* szczepu: TA97, TA98, TA100 i TA1535 w obecności układu metabolizującego (NTP 1993). Rakotwórcze działanie substancji wynika więc głównie z tworzenia w trakcie przemian elektrofilnych metabolitów, które mogą oddziaływać na: białka, DNA i RNA. Oddziaływanie metabolitów ze specyficznymi miejscami w DNA może być etapem wstępnym przekształcania komórek prawidłowych w komórki nowotworowe (Miller 1978).

Na podstawie wyników badań Webera i Spiesa (1992) wykazano, że mikrosomy hepatocytów metabolizują TCP do 2,3-dichloropropanalu i 1,3-dichloroacetonu (DCA). DCA jest toksycznym, reaktywnym metabolitem TCP, gdyż, jak wykazano na podstawie wyników innych badań, związek ten ma bezpośrednie działanie mutagenne – wywołuje nowotwory skóry u myszy oraz zmniejsza poziom komórkowego glutationu (GSH). Autorzy badań wyciągnęli wniosek, że DCA może być odpowiedzialny za niektóre skutki działania toksycznego TCP: zmniejszenie poziomu GSH w hepatocytach, działanie hepatotoksyczne oraz działanie mutagenne i rakotwórcze związku. TCP i jego metabolity wiążą się kowalencyjnie z białkami hepatocytów, RNA i DNA. To oddziaływanie TCP z DNA sugeruje genotoksyczny mechanizm działania rakotwórczego TCP, szczególnie, że TCP wykazywał działanie mutagenne w testach z *Salmonella typhimurium*. Ponadto wiązanie znakowanego izotopem [<sup>14</sup>C]TCP z DNA i białkami wzrastało przy powtarzającym dawkowaniu (Weber, Spies 1990).

Działanie neurotoksyczne TCP wynika prawdopodobnie nie z samego oddziaływania związku na ośrodkowy układ nerwowy, lecz raczej z działania toksycznego metabolitów TCP powstających w wątrobie. Zmiany w morfologii krwi obserwowano tylko u szczurów narażonych na działanie TCP w warunkach ekspozycji inhalacyjnej lub dożołądkowej powtarzanej (kompensacyjny wzrost pozaszpikowej hematopoezy w śledzionie u samic i spadek masy śledziony), lecz skutku tego nie obserwowano u myszy (ATSDR 1992).

## DZIAŁANIE ŁĄCZNE

Sidorenko i in. (1979) oceniali narażenie łączne na 1,2-dichloropropan (DCP), 1,2,3-trichloropropan (TCP) i tetrachloroetylen (PChE) w badaniach na samcach szczurów narażonych na działanie związków przez 15 do 86 dni. Doświadczenie przeprowadzono w 6 grupach zwierząt z jedną grupą kontrolną. Zwierzęta narażano na związki o następujących stężeniach:

- grupa I: DCP – 680, TCP – 270 i PChE – 1200 mg/m<sup>3</sup>
- grupa II: DCP – 320, TCP – 120 i PChE – 435 mg/m<sup>3</sup>
- grupa III: DCP – 190, TCP – 35 i PChE – 210 mg/m<sup>3</sup>
- grupa IV: DCP – 35, TCP – 70 i PChE – 50 mg/m<sup>3</sup>
- grupa V: DCP – 24, TCP – 30 i PChE – 10 mg/m<sup>3</sup>
- grupa VI: DCP – 4,5, TCP – 2 i PChE – 3,8 mg/m<sup>3</sup>.

Stwierdzono, na podstawie oceny aktywności cholinoesterazy i katalazy w surowicy krwi oraz zmian histopatologicznych w komórkach wątroby, że narażenie łączne na te substancje ma charakter addytywny.

Łączne narażenie samców szczurów rasy CD1 na TCP o stężeniu 3000 mg/m<sup>3</sup> (500 ppm) i dichloropropan (DCP) o stężeniu 213 mg/m<sup>3</sup> (1000 ppm) oceniano w eksperymencie, w którym zwierzęta narażano inhalacyjnie przez 4 h na pojedyncze związki lub w mieszaninie. Na podstawie aktywności enzymów aminotransferazy alaninowej i asparaginianowej, dehydrogenazy glukozy-6-fosforanowej i transferazy ornitylokarbamylowej w surowicy krwi, których oznaczenie wykonywano zaraz po narażeniu oraz 24 i 48 h po narażeniu, stwierdzono, że aktywność oznaczanych enzymów, oprócz dehydrogenazy glukozy-6-fosforanowej przy narażeniu łącznym, była większa niż przy narażeniu na pojedyncze związki, ale nie miała charakteru addytywnego (Drew i in. 1978).

## ZALEŻNOŚĆ EFEKTU TOKSYCZNEGO OD WIELKOŚCI NARAŻENIA

Głównymi drogami narażenia na 1,2,3-trichloropropan w warunkach pracy zawodowej są układ oddechowy i skóra. Pary TCP działają drażniąco na oczy, drogi oddechowe i skórę. U osób narażonych na TCP o stężeniu 600 mg/m<sup>3</sup> (100 ppm) przez 15 min obserwowano podrażnienie błony śluzowej gardła i oczu. Osoby narażone odczuwały również nieprzyjemny zapach związku. Na podstawie przeprowadzonych badań stwierdzono, że akceptowalny poziom stężenia TCP dla 8-godzinnej narażenia wynosi 300 mg/m<sup>3</sup> (50 ppm), (ATSDR 1992). Próg działania drażniącego TCP dla ludzi ustalono na poziomie 300 mg/m<sup>3</sup> (50 ppm), (Ruth 1986). W dostępnym piśmiennictwie nie znaleziono danych dotyczących objawów przewlekłych zatruc TCP u ludzi.

Skutkami krytycznym u zwierząt, w warunkach ostrego, powtarzanego i przewlekłego narażenia na TCP są zmiany: w układzie oddechowym, żołądku, wątrobie, nerkach oraz wzrost występowania nowotworów o różnym umiejscowieniu i zasięgu. Zależność efektu toksycznego od wielkości narażenia zwierząt doświadczalnych na TCP przedstawiono w tabelach: 2., 3., 4. i 5.

TCP wykazywał działanie mutagenne w obecności układu metabolizującego w testach Ames z *Salmonella typhimurium* i powodował indukcję wymiany chromatyd siostrzanych w komórkach V79 (chomika).

W badaniach działania rakotwórczego TCP stwierdzono występowanie nowotworów o różnym umiejscowieniu u szczurów i myszy obu płci, którym związek podawano *per os* w dawkach 3 ÷ 60 mg/kg m.c. przez okres 2 lat (NTP 1993).

Międzynarodowa Agencja Badań nad Rakiem (IARC) uznała 1,2,3-trichloropropan za czynnik prawdopodobnie rakotwórczy dla ludzi (grupa 2A), a ACGIH (1996) zaklasyfikowała związek do grupy A3, a więc do związków o udowodnionym działaniu rakotwórczym na zwierzęta i nieznanym działaniu rakotwórczym na ludzi.

## NAJWYŻSZE DOPUSZCZALNE STĘŻENIE (NDS) W POWIETRZU NA STANOWISKACH PRACY ORAZ DOPUSZCZALNE STĘŻENIE W MATERIALE BIOLOGICZNYM (DSB)

## Istniejące wartości NDS i DSB

W Polsce nie ustalono wartości NDS 1,2,3-trichloropropanu. Zestawienie istniejących normatywów higienicznych dla omawianego związku przedstawiono w tabeli 6.

W większości państw dopuszczalne stężenia TCP ustalono na poziomie 60 mg/m<sup>3</sup>. W Finlandii wartość TLV 1,2,3-trichloropropanu przyjęto na poziomie 18 mg/m<sup>3</sup> (3 ppm), a w Danii na poziomie 0,6 mg/m<sup>3</sup> (0,1 ppm). OSHA wartość PEL TCP ustaliła na poziomie 300 mg/m<sup>3</sup> (50 ppm), natomiast NIOSH zaliczył TCP do grupy związków rakotwórczych i ustalił wartość REL na poziomie 60 mg/m<sup>3</sup> (10 ppm), (Guide to.... 2002).

**Tabela 6.**

**Wartości normatywów higienicznych 1,2,3-trichloropropanu w poszczególnych państwach (RTECS 2006; ACGIH 2005, aktualizacja w 2008 r.)**

Państwo/instytucja/ organizacja	Wartość NDS, mg/m <sup>3</sup>	Wartość NDSh, mg/m <sup>3</sup>	Uwagi
Austria (2006)	300	1500	-
Belgia (2002)	60	-	Skin
Dania (2002)	0,6	-	Skin
Finlandia (2005)	18	-	Skin
Irlandia (2002)	300	450	-
Japonia	-	-	Rakotw. grupa 2A
Nowa Zelandia (2001)	60	-	-
Wielka Brytania (2005)	-	-	-
Niemcy	-	-	Rakotw. grupa 2
USA:			
- ACGIH (1987)	60	-	A3, Skin
- NIOSH, REL	60	-	Rakotw., Skin
- OSHA, PEL	300	-	-

Skin – substancja wchłania się przez skórę; Niemcy, grupa 2 – substancje, które są rozważane jako rakotwórcze dla ludzi. W odniesieniu do tych substancji są wystarczające dane z badań długoterminowych na zwierzętach doświadczalnych, które wskazują na ich znaczny wpływ na ryzyko wystąpienia raka u ludzi. Ograniczone dane pochodzące z badań na zwierzętach mogą być poparte dowodami potwierdzającymi, że substancja wywołuje raka na drodze mechanizmów charakterystycznych dla człowieka oraz wynikami testów in vitro i krótkoterminowych badań na zwierzętach; grupa 2A (IARC) – substancje prawdopodobnie rakotwórcze dla ludzi; A3 – związek o udowodnionej rakotwórczości dla zwierząt i niepotwierdzonej rakotwórczości na ludzi.

Podstawą ustalenia wartości TLV przez ACGIH na poziomie 60 mg/m<sup>3</sup> (10 ppm) były wyniki badań NTP z 1991 r., na których podstawie dawkę 8 mg/kg/dzień przyjęto za największą dawkę niewywołującą niekorzystnych zmian w wątrobie i nerkach u samic szczurów rasy F344, które uznano za najbardziej wrażliwe na działanie toksyczne związku. Dawkę tę przeliczono na równoważne dla człowieka stężenie tego związku w powietrzu, przyjmując objętość powietrza wdychanego przez człowieka w ciągu 8 h na poziomie 10 m<sup>3</sup>, średnią masę ciała człowieka równą 70 kg oraz całkowitą retencję związku w płucach na poziomie 56 mg/m<sup>3</sup> (NOAEL). Wartość ta obowiązuje od 1987 r. i powinna zabezpieczyć pracowników przed działaniem drażniącym związku na oczy,

skórę i drogi oddechowe oraz działaniem toksycznym na wątrobę i nerki, które stwierdzono w badaniach na szczurach. Ze względu na zwiększoną częstość występowania nowotworów u szczurów i myszy, którym TCP podawano *per os* przez 2 lata, związek zaliczono do grupy A3 (1996 r.). Ze względu na ilościowe dane o wchłanianiu TCP przez skórę, normatyw oznakowano symbolem "Skin" (substancja wchłania się przez skórę). Nie znaleziono podstaw do ustalenia wartości STEL oraz oznakowania go symbolem "SEN" (substancja o działaniu uczulającym), (ACGIH 2003).

### **Podstawy proponowanej wartości NDS i DSB**

1,2,3-Trichloropropan o stężeniu 600 mg/m<sup>3</sup> działa drażniaco na oczy, skórę i drogi oddechowe ludzi w warunkach narażenia ostrego. Nie ma danych o działaniu układowym i skutkach odległych działania związku u ludzi.

U myszy i szczurów narażenie inhalacyjne powodowało podrażnienie górnych dróg oddechowych oraz zmiany w tkance nosowej. Skutkami narażenia dożołądkowego były: hepatotoksyczność, nefrotoksyczność i kardiopatia. Zmiany patologiczne obserwowano także w oskrzelach i przedłożądku. W badaniach nad rakotwórczym działaniem 1,2,3-trichloropropanu wykazano, że związek ten jest wielonarządowym kancerogenem: indukował nowotwory jamy ustnej, przedłożądku i sutka u szczurów oraz nowotwory przedłożądku, wątroby i gruczołu Harderiana u myszy. 1,2,3-Trichloropropan wykazywał działanie mutagenne po metabolicznej aktywacji.

Międzynarodowa Agencja Badań nad Rakiem (IARC) uznała 1,2,3-trichloropropan za czynnik prawdopodobnie rakotwórczy dla ludzi (grupa 2A), a ACGIH (1996) zaklasyfikowała związek do grupy A3, a więc związków o udowodnionym działaniu rakotwórczym na zwierzęta i nieznanym działaniu rakotwórczym na ludzi.

Przy ustaleniu wartości NDS 1,2,3-trichloropropanu nie można brać pod uwagę działania związku na nabłonek górnych dróg oddechowych u szczurów po narażeniu inhalacyjnym ze względu na tryb oddychania gryzoni (wyłącznie przez nos) i szczególną wrażliwość szczurów na działanie drażniące substancji. Wywołanie hiperplazji nabłonka górnych dróg oddechowych u szczurów jest łatwiejsze niż u człowieka.

Podstawą ustalenia wartości NDS TCP nie może być również działanie rakotwórcze stwierdzone w badaniach na zwierzętach, gdyż zmiany nowotworowe obserwowano w takich gruczołach, które u człowieka nie występują (gruczoł Zymbala lub Harderiana), a gruczoły napletkowy lub łechtaczkowy są u człowieka słabo rozwinięte. Ponadto wyjątkowo rzadko substancje chemiczne w warunkach narażenia zawodowego mogą być przyczyną nowotworów miększu wątroby.

Do ustalenia wartości NDS 1,2,3-trichloropropanu wzięto pod uwagę wyniki badań NTP (1993), w których samcom i samicom szczurów rasy F344/N podawano TCP dożołądkowo w dawkach: 8; 16; 32; 63; 125 lub 250 mg/kg m.c. w oleju kukurydzianym 5 dni w tygodniu przez 17 tygodni. Dawkę 16 mg/kg/dzień (NOAEL) przyjęto za największą dawkę niewywołującą niekorzystnych zmian w wątrobie i nerkach u samic szczurów, które uznano za najbardziej wrażliwe na działanie toksyczne związku. TCP w dawce 32 mg/kg/dzień spowodował wzrost całkowitej i względnej masy wątroby u samic i samców oraz wzrost całkowitej i względnej masy nerek u samców.

Obliczono równoważne dla człowieka stężenie tego związku w powietrzu na podstawie wzoru:

$$D_h = D_w \cdot W_h / V_h ,$$

gdzie:

- $D_h$  – równoważne stężenie TCP w powietrzu dla człowieka
- $D_w$  – dawka podana szczurom *per os*
- $W_h$  – masa ciała człowieka (70 kg)
- $V_h$  – objętość powietrza wdychanego przez człowieka w ciągu 8 h ( $10 \text{ m}^3$ ),

zatem:

$$D_h = \frac{16 \text{ mg/kg} \cdot 70 \text{ kg}}{10 \text{ m}^3} = 112 \text{ mg/m}^3 .$$

Do wyznaczenia wartości NDS TCP zastosowano następujące współczynniki niepewności:

- $A = 2$ , współczynnik związany z różnicami wrażliwości osobniczej ludzi
  - $B = 2$ , współczynnik związany z różnicami międzygatunkowymi i drogą podania inną niż inhalacyjna
  - $C = 2$  – przejście z badań krótkoterminowych do przewlekłych (badanie 17-tygodniowe)
  - $D = 1$  – zastosowanie wartości NOAEL
  - $E = 2$  – współczynnik modyfikacyjny z uwagi na prawdopodobne działanie rakotwórcze TCP na człowieka,
- zatem wartość NDS związku wynosi:

$$\text{NDS} = \frac{112 \text{ mg/m}^3}{2 \cdot 2 \cdot 2 \cdot 1 \cdot 2} = 7 \text{ mg/m}^3 .$$

Biorąc pod uwagę podane dane, ustalono wartość NDS 1,2,3-trichloropropanu na poziomie  $7 \text{ mg/m}^3$ .

Ze względu na to, że skóra stanowi istotną drogę narażenia (zmiany w narządach wewnętrznych po podaniu substancji na skórę królika) proponuje się oznakowanie substancji literami „Sk” – substancja wchłania się przez skórę oraz „Rakotw. Kat. 2” – substancja rakotwórcza, kategoria 2. Nie ma podstaw do ustalenia wartości najwyższego dopuszczalnego stężenia chwilowego (NDSCh) 1,2,3-trichloropropanu. Nie ma też podstaw do ustalania wartości dopuszczalnego stężenia w materiale biologicznym (DSB) związku.

## **ZAKRES BADAŃ WSTĘPNYCH I OKRESOWYCH, NARZĄDY (UKŁADY) KRYTYCZNE, PRZECIWSKAZANIA LEKARSKIE DO ZATRUDNIENIA**

*dr n. med. EWA WĄGROWSKA-KOSKI*  
*Instytut Medycyny Pracy*  
*im. prof. dr. med. Jerzego Nofera*  
*91-348 Łódź*  
*ul. św. Teresy od Dzieciątka Jezus 8*



### **Zakres badania wstępnego**

Ogólne badanie lekarskie ze zwróceniem uwagi na układ oddechowy, błony śluzowe oczu, skórę, wątrobę i nerki.

Badania pomocnicze: spirometria, badania czynności wątroby (bilirubina w surowicy krwi, ALT i AST) oraz badanie ogólne moczu.

### **Zakres badań okresowych**

Ogólne badanie lekarskie ze zwróceniem uwagi na układ oddechowy, błony śluzowe oczu, skórę, wątrobę i nerki.

Badania pomocnicze: spirometria, badania czynności wątroby (bilirubina w surowicy krwi, ALT i AST) oraz badanie ogólne moczu.

Częstotliwość badań okresowych: co 2 ÷ 3 lata.

### **U w a g a**

Lekarz przeprowadzający badania profilaktyczne może poszerzyć jego zakres o dodatkowe specjalistyczne badania lekarskie oraz badania pomocnicze, a także wyznaczyć krótszy termin następnego badania, jeżeli stwierdzi, że jest to niezbędne do prawidłowej oceny stanu zdrowia pracownika lub osoby przyjmowanej do pracy.

### **Zakres ostatniego badania okresowego przed zakończeniem aktywności zawodowej**

Ogólne badanie lekarskie ze zwróceniem uwagi na układ oddechowy, błony śluzowe oczu, skórę, wątrobę i nerki.

Badania pomocnicze: spirometria, badania czynności wątroby (bilirubina w surowicy krwi, ALT i AST) oraz badanie ogólne moczu.

### **Narządy (układy) krytyczne**

Układ oddechowy, błony śluzowe oczu, skóra, wątroba i nerki.

### **Przeciwwskazania lekarskie do zatrudnienia**

Przewlekła choroba obturacyjna płuc, przewlekłe przerostowe i zanikowe zapalenie błon śluzowych górnych dróg oddechowych, przewlekłe stany zapalne błon śluzowych oczu, przewlekłe choroby zapalne skóry, choroby przebiegające z upośledzeniem funkcji wątroby oraz choroby przebiegające z upośledzeniem funkcji nerek.

### **U w a g a**

Wymienione przeciwwskazania dotyczą kandydatów do pracy. O przeciwwskazaniach w przebiegu zatrudnienia powinien decydować lekarz sprawujący opiekę profilaktycz-

ną, biorąc pod uwagę wielkość i okres trwania narażenia zawodowego oraz ocenę stopnia zaawansowania i dynamikę zmian chorobowych.

## PIŚMIENNICTWO

ACGIH (2005) [komputerowa baza danych].

*Alpert J.R.* (1982) Acute toxicity studies with 1,2,3-trichloropropane. Report to Shell Oil Co. OTS 0515726 [dane niepublikowane, cyt. za ATSDR 1992].

ATSDR (1992) Agency for Toxic Substances and Disease Registry, U.S. Public Health Service. Toxicological profile for 1,2,3-trichloropropane (<https://www.atsdr.cdc.gov/toxprofiles/tp57.html>).

CHEMinfo (2006) [d.base].

*Clark D.G.* (1977) Acute toxicity, skin and eye irritancy and skin sensitizing potential of 1,2,3-trichloropropane. Report to Shell Oil Co. OTS 0515731 [dane niepublikowane, cyt. za ATSDR 1992].

Dictionary of substances and their effects (1994) [Red.] M.L. Richardson, S. Gangolli 1,2,3-Trichloropropane. The Royal Society of Chemistry, England, vol. 7, 625.

*Drew R.T., Patel J.M., Fan-Nan Lin* (1978) Changes in serum enzymes in rats after inhalation of organic solvents singly and in combination. *Toxicol. Appl. Pharmacol.* 45, 809–819.

*Gingell R.* i in. (1987) Toxicokinetics of 1,2-dibromo-3-chloropropane (DBCP) in the rat. *Toxicol. Appl. Pharmacol.* 91, 386–394.

*Gushow T.S., Quast J.F.* (1984) 1,2,3-Trichloropropane: acute inhalation toxicity evaluation in male rats and mice. Report to Dow Chemical Co. OTS 0510175 [dane niepublikowane, cyt. za ATSDR 1992].

*Hardin B.D.* i in. (1981) Testing of selected workplace chemicals for teratogenic potential. *Stand. J. Work. Environ. Health*, 7 (suplement 4), 66–75.

*Haworth S.* i in. (1983) *Salmonella* mutagenicity test results for 250 chemicals. *Environ. Mutagen.* 5 (suplement 1), 3–12.

HSDB (2003) [d.base].

International Agency for Research on Cancer (IARC) – Summaries and evaluations, 1,2,3-trichloropropane (group 2A) (1995), vol. 63 (<http://www.inchem.org/documents/iarc/vol63/1,2,3-trichloropropane.html>).

IUCLID Dataset, European Commission (2000) (<http://ecb.jrc.it>).

*Johannsen F.R.* i in. (1988) Evaluation of the subchronic and reproductive effects of a series of chlorinated propanes in the rat. I. Toxicity of the 1,2,3-trichloropropane. *J. Toxicol. Environ. Health* 25(3), 299–315.

*Mahmood N.A., Overstreet D., Burka L.T.* (1991) Comparative disposition and metabolism of 1,2,3-trichloropropane in rats and mice. *Drug Metab. Dispos.* 19, 411–418.

*McOmie W.A., Barnes T.R.* (1949) Acute and subacute toxicity of 1,2,3-trichloropropane in mice and rabbits. *Fed. Proc.* 8, 319 [cyt. za ATSDR 1992].

*Merrick B.A.* i in. (1987) Chemical reactivity, cytotoxicity and mutagenicity of chloropropanes. *Toxicol. Appl. Pharmacol.* 91, 46–54.

Miller J.A., Miller E.C. (1977) Ultimate chemical carcinogens as reactive mutagenic electrophiles. [W:] Origins of Human Cancer Book B Mechanisms of Carcinogenesis. Cold Spring Harbor Conferences on Cell Proliferation, vol. 4, 605–626.

Mirsalis J. i in. (1983) Induction of unscheduled DNA synthesis (UDS) in hepatocytes following in vitro and in vivo treatment. Environ. Mutagen. 5, 482.

Moody D.E. i in. (1981) Correlation among the changes in hepatic microsomal components after intoxication with alkyl halides and other hepatotoxins. Mol. Pharmacol. 20(3), 685–693.

NTP, National Toxicology Program (1993). Toxicology and carcinogenesis studies of 1,2,3-trichloropropane (CAS NO. 96-18-4) in F344/N rats and B6C3F<sub>1</sub> mice (gavage studies). U.S. Department of Health and Human Services. Technical Report No. 384.

OSH RESEARCHER (2003) [d.base].

Reproductive toxicity of 1,2,3-trichloropropane (CAS No. 96-18-4) administered by gavage in CD-1 Swiss mice (1990). NTP Report No. RACB91039 (<http://ntp-server.niehs.nih.gov/htdocs/RT-studies/RACB91039.html>).

Rozporządzenie ministra zdrowia z dnia 28 września 2005 r. w sprawie wykazu substancji niebezpiecznych wraz z ich klasyfikacją i oznakowaniem. DzU nr 201, poz. 1674.

Rozporządzenie ministra pracy i polityki społecznej z dnia 29 listopada 2002 r. w sprawie najwyższych dopuszczalnych stężeń i natężeń czynników szkodliwych dla zdrowia w środowisku pracy. DzU nr 217, poz. 1833, zmiana: DzU 2005 nr 212, poz. 1769.

RTECS (2006) [d.base].

Ruth J.H. (1986) Thresholds and irritation levels of several chemical substances. A Review. Am. Ind. Hyg. Assoc. J., 47, 142–151.

Saito-Suzuki R., Teramoto S., Shirasu Y. (1982) Dominant lethal studies in rats with 1,2-dibromo-3-chloropropane and its structurally related compounds. Mutation Research 101, 321–327.

Sax's Dangerous properties of industrial materials (2000) [Red.] N.J. Sax, R.J. Lewis. 10<sup>th</sup> ed. New York, Van Nostrand Reinhold.

Shcherban N.G., Piten'ko N.N. (1976) Effect of trichloropropane and pentachloropropane on the body of warm blooded animals. Tr. Khar'k Med. Inst. 124, 27–29.

Sidorenko G.I. i in. (1979) Study of the combined action of a group of chlorine derivatives of hydrocarbons entering the organism by inhalation. Environ. Health Prospect. 30, 13–18.

Silverman L., Schulte H.F., First M.W. (1946) Further studies on sensory response to certain industrial solvents vapors. J. Ind. Hyg. Toxicol. 28, 262–266 [cyt. za ATSDR 1992].

Smyth H.F. i in. (1962) Range-finding toxicity data: List VI. Ind. Hyg. J. 23, 95–107.

Stolzenberg S.J., Hine C.H. (1980) Mutagenicity of 2- and 3- carbon halogenated compounds in the *Salmonella*/mammalian-microsome test. Environ. Mutagen. 2(1), 59–66.

Villeneuve D.C. i in. (1985) Results of a 90-day toxicity study on 1,2,3- and 1,1,2-trichloropropane administered via the drinking water. The Science of the Total Environment 47, 421–426.

Volp R.F. i in. (1984) Disposition of 1,2,3-trichloropropane in the Fischer 344 rat: conventional and physiological pharmacokinetics. Toxicol. Appl. Pharmacol. 75, 8–17.

Von der Hude W. i in. (1987) Genotoxicity of three-carbon compounds evaluated in the SCE test in vitro. Environ. Mutagen. 9(4), 401–410.

Weber G.L., Spies I.G. (1990) Covalent interactions of 1,2,3-trichloropropane with hepatic macromolecules: studies in the male F-344 rat. *Toxicol. Appl. Pharmacol.* 104, 395–402.

Weber G.L. i in. (1991) Identification of the urinary metabolites of [1,2,3-<sup>13</sup>C<sub>3</sub>]-trichloropropane in the rat by <sup>13</sup>C-nuclear magnetic resonance spectroscopy. *Toxicologist* 11, 51.

Weber G.L., Spies I.G. (1992) In vitro metabolism and bioactivation of 1,2,3-trichloropropane. *Toxicol. Appl. Pharmacol.* 113, 152–158.

Williams G.M., Mori H., McQueen C.A. (1989) Structure-activity relationships in the rat hepatocyte DNA-repair test for 300 chemicals. *Mutat. Res.* 221, 263–286.

Wnuk M., Szymczak W. (1998) 1,2,3-Trichloropropan. Wytyczne Szacowania Ryzyka Zdrowotnego dla Czynnikiów Rakotwórczych 7, 45–63. Łódź, Wyd. IMP.

JOLANTA SKOWROŃ

## 1,2,3-Trichloropropane

### Abstract

1,2,3-Trichloropropane (TCP) is a colorless to strawcolored liquid with an odor described as similar to that of trichloroethylene or chloroform.

1,2,3-Trichloropropane has been used as a chemical intermediate in the production of polysulfone liquid polymers and dichloropropene, as a cross-linking agent in the synthesis of polysulfides, and in the synthesis of hexafluoropropylene. It has also been used as a solvent for fats, varnishes and lacquers. The main routes of occupational exposure to 1,2,3-trichloropropane are the respiratory tract and skin. The vapors of 1,2,3-trichloropropane cause irritation of the eyes, respiratory tract and skin in humans and animals.

1,2,3-Trichloropropane has demonstrated moderately acute oral toxicity. TCP exhibits a genotoxic effect both in vitro (with S9 mix) and in vivo (application by gavage/DNA adducts). Carcinogenicity, mutagenicity and genotoxicity of the compound depend on its metabolic products bind covalently to protein DNA or RNA. Increased incidence of tumors have been reported in rats and mice administered 1,2,3-trichloropropane by gavage in a dose of 3–60 mg/kg b.w. for 2 years. IARC considered these results clear evidence of carcinogenicity of 1,2,3-trichloropropane in animals and assigned the chemical to the 2A group (probably carcinogenic to humans). ACGIH ranked chemical as A3, Confirmed Animal Carcinogen with Unknown Relevance to Human.

There are no data on the effects of TCP on human reproduction. Studies performed in rats provided no evidence of alteration of fertility or of embryotoxic effects.

The MAC (TWA) value was calculated on the basis of the NOAEL value in mice and rats exposed to 1,2,3-tri-chloropropane at a dose of 8, 16, 32, 63, 125 or 250 mg/kg b.w. for 17 weeks. The highest reported oral dose of 1,2,3-trichloropropane that did not have an adverse effect on the liver and kidneys of female rats, the most sensitive sex and species, was 16 mg/kg b.w. , which corresponded to an inhalation concentration of 112 mg/m<sup>3</sup>. Taking into account the limited database for humans, the road of animal exposure and that female rats are more sensitive to the carcinogenic effects of 1,2,3-trichloropropane than humans, the MAC (TWA) value of 7 mg/m<sup>3</sup> was proposed. Skin (“Sk”) notation is recommended. No STEL and BEI values have been proposed.